



**ASSEMBLEIA LEGISLATIVA DO ESTADO DE MATO GROSSO**

*“Missão: Legislar em defesa da sociedade, fiscalizar os atos do Poder Executivo, otimizar as forças internas e ampliar a interlocução entre os parlamentares e a comunidade”.*

**RECIBO DE RETIRADA DE EDITAL  
PREGÃO PRESENCIAL Nº 019/2015**

Nome/Razão Social: \_\_\_\_\_

CPF/CNPJ: \_\_\_\_\_ Endereço: \_\_\_\_\_

\_\_\_\_\_ Nº \_\_\_\_\_

Bairro \_\_\_\_\_ CEP: \_\_\_\_\_ CIDADE \_\_\_\_\_ UF \_\_\_\_\_

E-mail: \_\_\_\_\_

Telefone: \_\_\_\_\_

Pessoa para Contato: \_\_\_\_\_

Recebemos, por meio do acesso à página [www.al.mt.gov.br](http://www.al.mt.gov.br) nesta data, cópia do instrumento convocatório da licitação acima identificada.

Local: \_\_\_\_\_, \_\_\_\_\_ de \_\_\_\_\_ de \_\_\_\_\_.

Visando comunicação futura entre a Assembleia Legislativa do Estado de Mato Grosso e esse licitante, solicito preencher o recibo de retirada do Edital e remeter à Superintendência do Grupo Executivo de Licitações/ALMT por meio do fax (065) 3313-6410 e do endereço eletrônico: [sgel@al.mt.gov.br](mailto:sgel@al.mt.gov.br).

A não remessa do recibo de retirada, no fax e endereço eletrônico acima, nos exime da comunicação de eventuais retificações ocorridas no instrumento convocatório, bem como de quaisquer informações adicionais.

**JOÃO PAULO DE ALBUQUERQUE**  
Superintendente do Grupo  
Executivo de Licitação



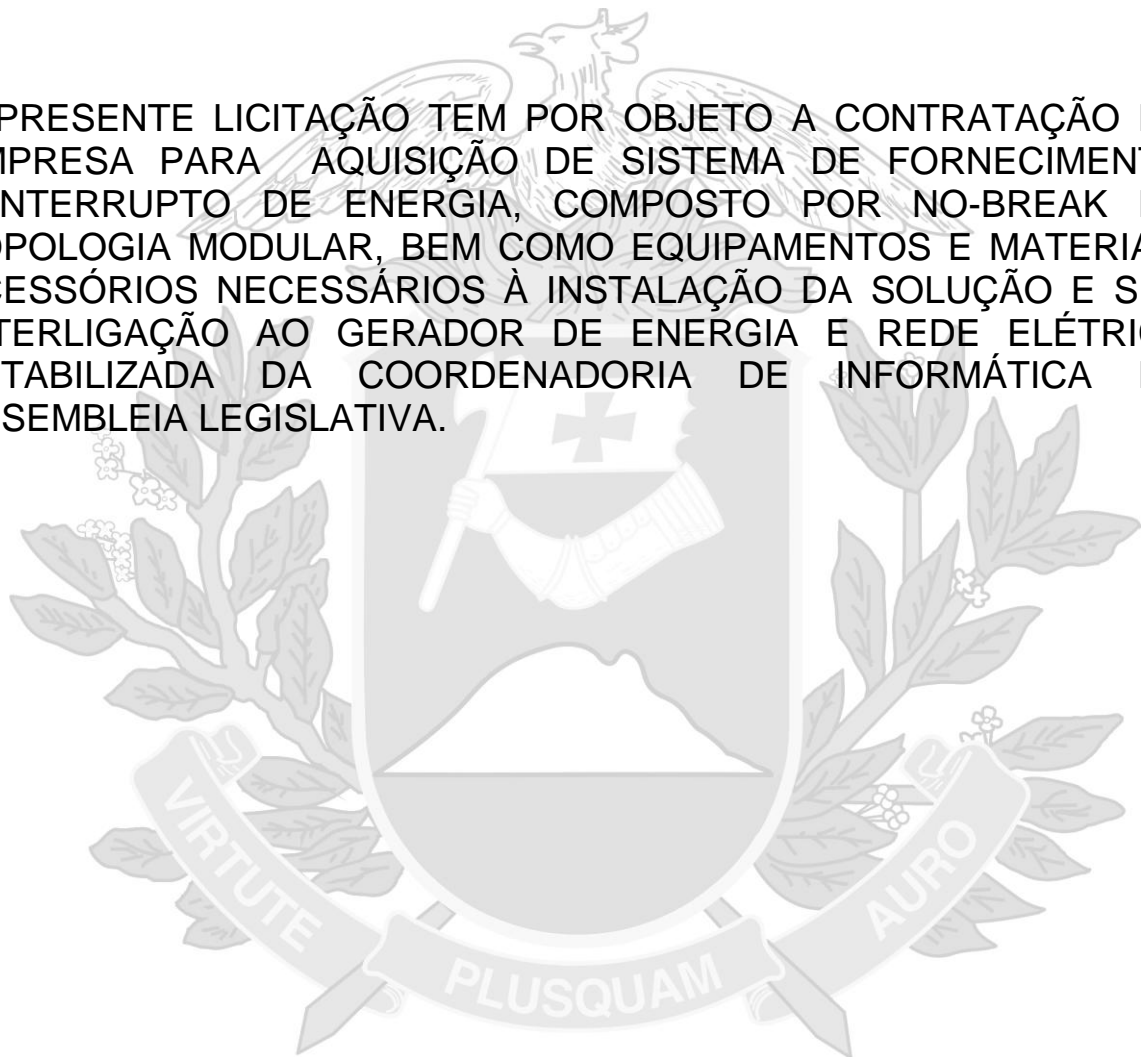
**ASSEMBLEIA LEGISLATIVA DO ESTADO DE MATO GROSSO**

*“Missão: Legislar em defesa da sociedade, fiscalizar os atos do Poder Executivo, otimizar as forças internas e ampliar a interlocução entre os parlamentares e a comunidade”.*

---

**EDITAL DO PREGÃO PRESENCIAL Nº 019/2015**

A PRESENTE LICITAÇÃO TEM POR OBJETO A CONTRATAÇÃO DE EMPRESA PARA AQUISIÇÃO DE SISTEMA DE FORNECIMENTO ININTERRUPTO DE ENERGIA, COMPOSTO POR NO-BREAK DE TOPOLOGIA MODULAR, BEM COMO EQUIPAMENTOS E MATERIAIS ACESSÓRIOS NECESSÁRIOS À INSTALAÇÃO DA SOLUÇÃO E SUA INTERLIGAÇÃO AO GERADOR DE ENERGIA E REDE ELÉTRICA ESTABILIZADA DA COORDENADORIA DE INFORMÁTICA DA ASSEMBLEIA LEGISLATIVA.





**ASSEMBLEIA LEGISLATIVA DO ESTADO DE MATO GROSSO**

*“Missão: Legislar em defesa da sociedade, fiscalizar os atos do Poder Executivo, otimizar as forças internas e ampliar a interlocução entre os parlamentares e a comunidade”.*

**Edital do Pregão Presencial nº 019/2015**

**TIPO DE LICITAÇÃO:** MENOR VALOR GLOBAL

**CONTRATAÇÃO DE EMPRESA PARA AQUISIÇÃO DE SISTEMA DE FORNECIMENTO ININTERRUPTO DE ENERGIA, COMPOSTO POR NO-BREAK DE TOPOLOGIA MODULAR, BEM COMO EQUIPAMENTOS E MATERIAIS ACESSÓRIOS NECESSÁRIOS À INSTALAÇÃO DA SOLUÇÃO E SUA INTERLIGAÇÃO AO GERADOR DE ENERGIA E REDE ELÉTRICA ESTABILIZADA DA COORDENADORIA DE INFORMÁTICA DA ASSEMBLEIA LEGISLATIVA.**

**ABERTURA DAS PROPOSTAS:** Data 18/01/2016, às 08h30min. – Horário local.

**LOCAL:** Auditório Dep. Licínio Monteiro da Assembleia Legislativa do Estado de Mato Grosso – Edifício Gov. Dante Martins de Oliveira. End. Avenida André Antônio Maggi, S/N – CPA – Cuiabá/MT.

**INFORMAÇÕES:** Equipe de Pregão – TELEFONES: (65) 3313 6222 / 3313 6410/3313- 6411 **HORÁRIO:** Segunda-feira à sexta-feira: 09h00min às 11h00min e das 14h00min às 17h00min.

**PREGOEIRO OFICIAL:** JOÃO PAULO DE ALBUQUERQUE

**LEGISLAÇÃO DE REGENCIA:** Lei Federal nº 10.520, de 17 de julho de 2002, Decreto nº 7.892, de 23 de janeiro de 2013, Lei Complementar Federal nº 123, de 14 de dezembro de 2006, Decreto Estadual 7.217 de 14 de março de 2006 e, subsidiariamente pela Lei Federal nº 8.666, de 21 de junho de 1993 e suas alterações posteriores, demais legislações pertinentes e as condições e especificações estabelecidas no edital e seus anexos.

**JOÃO PAULO DE ALBUQUERQUE**  
Pregoeiro Oficial/AL/MT.



## ASSEMBLEIA LEGISLATIVA DO ESTADO DE MATO GROSSO

*“Missão: Legislar em defesa da sociedade, fiscalizar os atos do Poder Executivo, otimizar as forças internas e ampliar a interlocução entre os parlamentares e a comunidade”.*

### 1. PREÂMBULO

**1.1. A ASSEMBLEIA LEGISLATIVA DO ESTADO DE MATO GROSSO, por intermédio de seu Pregoeiro Oficial, designada pelo Ato Nº 254/2015, publicado no Diário Oficial do Estado - IOMAT de 15 de julho de 2015 torna público, para conhecimento de todos os interessados, que fará realizar licitação na modalidade PREGÃO PRESENCIAL, do Tipo MENOR VALOR GLOBAL, conforme descrito neste edital e seus anexos, em conformidade com as seguintes legislações: Lei Federal nº 10.520, de 17 de julho de 2002, Lei Complementar nº 123, de 14 de dezembro de 2006, Decreto Estadual 7.217 de 14 de março de 2006 e subsidiariamente pela Lei Federal nº 8.666, de 21 de junho de 1993 e suas alterações, demais legislações pertinentes e as condições e especificações estabelecidas no edital e seus anexos.**

**1.2.** O local de credenciamento e abertura da sessão pública será no Auditório Deputado Licínio Monteiro na Sede da Assembleia Legislativa do Estado de Mato Grosso – Edifício Gov. Dante Martins de Oliveira. End. Avenida André Antônio Maggi, S/N, Setor A, CPA, Cuiabá/MT.

**1.3. Data: 18/01/2016 – Horário: 08h30min. – Horário local.**

### 2. DO OBJETO

**2.1.** A presente licitação tem por objeto a contratação de empresa especializada no fornecimento de material permanente, para aquisição de sistema de fornecimento ininterrupto de energia, composto por no-break de topologia modular, bem como equipamentos e materiais acessórios necessários à instalação da solução e sua interligação ao gerador de energia e rede elétrica estabilizada da coordenadoria de informática da assembleia legislativa.

### 3. DAS CONDIÇÕES PARA PARTICIPAÇÃO

**3.1.** Poderão participar deste Pregão as empresas interessadas, que atenderem a todas as exigências deste edital e de seus anexos e que tenham ramo de atividade pertinente ou compatível ao objeto licitado.

**3.2.** Sob pena de desclassificação, os interessados em participar do presente pregão deverão trazer cópia da documentação, acompanhada do original, para autenticação em sessão ou fotocópia da mesma autenticada por cartório, exceto aqueles documentos que previrem no seu corpo que só terão validade se apresentados na via original, caso em que somente será aceito o documento original.

**3.2.1.** Só serão aceitas cópias legíveis.





## ASSEMBLEIA LEGISLATIVA DO ESTADO DE MATO GROSSO

*“Missão: Legislar em defesa da sociedade, fiscalizar os atos do Poder Executivo, otimizar as forças internas e ampliar a interlocução entre os parlamentares e a comunidade”.*

**3.3.** Não será admitida nesta licitação a participação de empresas:

**I** - que se encontrem sob falência, recuperação judicial, recuperação extrajudicial, concordata, concurso de credores, dissolução ou liquidação;

**II** - reunidas em consórcio, qualquer que seja sua forma de constituição;

**III** - estrangeiras que não funcionem no País;

**IV** – empresas que tenham sido declaradas inidôneas, por qualquer órgão da Administração Pública, direta ou indireta, estadual, municipal, bem como as que estejam punidas com suspensão do direito de contratar ou licitar com a AL/MT;

**V** – servidor de qualquer órgão ou entidade vinculada à AL/MT, bem como, à empresa da qual o servidor seja gerente, administrador, sócio, dirigente ou responsável técnico.

**3.4.** A Licitante responsabiliza-se pela fidelidade e legitimidade das informações e dos documentos apresentados em qualquer fase da licitação, assumindo todos os ônus pela preparação da proposta assim como da habilitação, não cabendo quaisquer tipos de ressarcimentos, independentemente do resultado do certame;

## 4. DA VISTORIA TÉCNICA

**4.1.** A licitante deverá realizar vistoria técnica prévia nas dependências da Coordenadoria de Informática da Assembleia Legislativa do Estado de Mato Grosso, a qual será agendada com o referido setor por meio do telefone (65) 3313-6450.

**4.1.1.** Alternativamente à apresentação do Termo de Vistoria Técnica mencionado no item 4.3., poderá a licitante, apresentar Declaração dando ciência de que tem conhecimento das peculiaridades e condições do objeto licitado (ANEXO V).

**4.2.** A vistoria técnica deverá ser realizada por profissional devidamente qualificado para tal, podendo ser funcionário ou contratado pela licitante, o qual deverá, através do levantamento realizado, elaborar o projeto de instalações elétricas para a solução proposta, em conformidade com a norma NBR 5410 (Instalações Elétricas de Baixa Tensão).

**4.3.** No ato da vistoria técnica a licitante receberá o Termo de Vistoria Técnica (Anexo II), assinado pelo Coordenador de Informática ou servidor público por ele indicado.

## 5. DOS ESCLARECIMENTOS E IMPUGNAÇÃO DO EDITAL



## ASSEMBLEIA LEGISLATIVA DO ESTADO DE MATO GROSSO

*“Missão: Legislar em defesa da sociedade, fiscalizar os atos do Poder Executivo, otimizar as forças internas e ampliar a interlocução entre os parlamentares e a comunidade”.*

**5.1.** Decairá do direito de pedir esclarecimentos ou impugnar os termos deste Edital aquele que não o fizer em até 02 (dois) dias úteis antes da data designada para a realização do Pregão, apontando de forma clara e objetiva as falhas ou irregularidades que entende viciarem o mesmo. As petições deverão ser protocolizadas, devidamente instruídas (razão social, endereço, assinatura, telefone para contato e ainda, número do processo e do Pregão ao qual se referem), no setor de Protocolo Geral da Assembleia Legislativa do Estado de Mato Grosso.

**5.1.1.** Não serão aceitas petições (pedido de esclarecimento e impugnação) encaminhadas por e-mail ou fax.

**5.1.2.** Quanto às respostas dos questionamentos/impugnações caberá ao Pregoeiro decidir até o dia anterior à data de abertura da sessão de licitação, nos termos do art. 32, §1º do Decreto Estadual 7.217/2006.

**5.2.** Se a impugnação ao edital for reconhecida e julgada procedente, serão corrigidos os vícios e uma nova data será designada para a realização do certame, exceto quando, inquestionavelmente, a alteração não afetar a formulação de propostas.

**5.3.** A ocorrência de impugnação de caráter meramente protelatório, que implique no retardamento da execução do certame, poderá ensejar, assegurado o contraditório e a ampla defesa, a aplicação, pela autoridade competente, da pena estabelecida no artigo 7º da Lei nº 10.520/02 e legislação vigente.

**5.4.** Quem impedir, perturbar ou fraudar, assegurado o contraditório e a ampla defesa, a realização de qualquer ato do procedimento licitatório, sujeitar-se-á à pena de detenção, 6 (seis) meses a 2 (dois) anos, e multa, nos termos do artigo 93 da Lei 8666/93.

## 06. DO CREDENCIAMENTO

**6.1.** No início da sessão, cada empresa licitante poderá credenciar apenas um representante, o qual deverá identificar-se junto ao Pregoeiro, quando solicitado, exibindo a respectiva cédula de identidade ou documento equivalente e comprovando, por meio de instrumento próprio, poderes para formulação de propostas, ofertar lances verbais, ofertar descontos e para a prática dos demais atos inerentes ao certame. (modelo – Anexo IV).

**6.2.** Os documentos mencionados nos itens 6.1. deverão ser apresentados em originais com a firma reconhecida em cartório e quando em fotocópias, devidamente autenticadas em cartório.



## ASSEMBLEIA LEGISLATIVA DO ESTADO DE MATO GROSSO

*“Missão: Legislar em defesa da sociedade, fiscalizar os atos do Poder Executivo, otimizar as forças internas e ampliar a interlocução entre os parlamentares e a comunidade”.*

**6.3.** Junto com o documento de credenciamento deverá ser apresentada a Declaração, com firma reconhecida no cartório competente, de que a empresa licitante cumpre plenamente os requisitos de habilitação (modelo – Anexo VI).

**6.4.** Caso a empresa se fizer representar por procurador, faz-se necessário o credenciamento através de outorga por instrumento público ou particular, sendo que, neste último caso, com firma reconhecida em cartório, com menção expressa de que lhe confere amplos poderes, inclusive para formular ofertas e dar lances de preços, para recebimento de intimações e notificações, desistência ou não de recursos e demais atos pertinentes ao certame, bem como acompanhado de cópia (autenticada em cartório) do contrato social consolidado.

**6.4.1.** A referida procuração deverá ser acompanhada por cópia do Ato Constitutivo (contrato social, registro e outros documentos legalmente aceitos), a fim de demonstrar que o outorgante possui poderes para tal.

**6.5.** Os documentos mencionados no item anterior deverão ser apresentados em original ou em fotocópias devidamente autenticadas.

**6.6.** Fazendo-se representar a licitante pelo seu sócio-gerente, diretor ou proprietário, deverá, além da declaração (modelo ANEXO VI) e da cédula de identidade, ser apresentada cópia autenticada do ato de constituição da empresa ou ato de investidura que habilitem o representante, no qual estejam expressos seus poderes para exercer direitos e assumir obrigações em decorrência de tal investidura.

**6.7.** Os documentos mencionados no item anterior deverão ser apresentados em fotocópias devidamente autenticadas.

**6.8.** Os documentos que credenciam o representante e a Declaração do item 6.3. deverão ser entregues em envelope, separadamente dos envelopes I e II.

**6.9.** Cada credenciado poderá representar apenas uma empresa licitante.

**6.10.** As Microempresas e Empresas de Pequeno Porte que queiram participar do certame beneficiando-se do sistema diferenciado elencado na Lei Complementar Federal nº 123 de 14 de dezembro de 2006, além de cumprir os itens 6.1 e 6.3, deverão apresentar:

**6.10.1.** Requerimento, assinado por representante/sócio da empresa (com firma devidamente reconhecida em cartório), solicitando valer-se do tratamento diferenciado concedido às microempresas e empresas de pequeno porte pela Lei Complementar Federal nº 123, de 14 de dezembro de 2006 (modelo Anexo VII);

**6.10.2.** Juntamente com o requerimento solicitado no item anterior, no caso de Microempresas e Empresas de Pequeno Porte as quais queiram participar do certame





## ASSEMBLEIA LEGISLATIVA DO ESTADO DE MATO GROSSO

*“Missão: Legislar em defesa da sociedade, fiscalizar os atos do Poder Executivo, otimizar as forças internas e ampliar a interlocução entre os parlamentares e a comunidade”.*

beneficiando-se do sistema diferenciado elencado na Lei Complementar Federal nº 123 de 14 de Dezembro de 2006, deverão apresentar, certidão emitida pela Junta Comercial para comprovação da condição de Microempresa ou Empresa de Pequeno Porte na forma do art. 8º da Instrução Normativa nº 103/2007 do Departamento Nacional de Registro do Comércio – DNRC;

**6.10.2.1.** Os documentos mencionados no item anterior deverão ser apresentados em fotocópias autenticadas.

**6.10.3.** A não apresentação da certidão citada no item 6.10.2 pelo licitante que queira beneficiar-se do sistema diferenciado elencado na Lei Complementar Federal nº 123 de 14 de Dezembro de 2006, no momento do credenciamento, acarretará a preclusão automática desse direito nas demais fases do processo licitatório, não podendo ser invocado posteriormente.

**6.10.4.** A falsidade da declaração prestada objetivando os benefícios da Lei Complementar Federal nº 123, de 14 de dezembro de 2006, caracterizará o crime de que trata o art. 299 do Código Penal, sem prejuízo do enquadramento em outras figuras penais e das sanções prevista na seção 19 deste edital.

## 7. DO RECEBIMENTO E DA ABERTURA DOS ENVELOPES

**7.1.** A sessão para recebimento e abertura dos envelopes contendo a Proposta de Preços e os Documentos de Habilitação será pública, dirigida por um Pregoeiro, em conformidade com este Edital e seus Anexos, no local e horário determinados nos itens 1.2. e 1.3.

**7.2.** Declarada aberta a sessão pelo Pregoeiro, os representantes das empresas licitantes apresentarão os envelopes contendo a sua proposta de preços escrita e os documentos de habilitação, devidamente fechados, em envelopes distintos, não sendo aceita, a partir desse momento, a admissão de novos licitantes.

**7.3.** O envelope da Proposta de Preços deverá ter **EXPRESSO**, em seu exterior, as seguintes informações:

**ENVELOPE I - PROPOSTA DE PREÇOS LOTE Nº \_\_\_\_\_**

**ASSEMBLEIA LEGISLATIVA DO ESTADO DE MATO GROSSO**

**PREGÃO PRESENCIAL Nº \_\_\_\_ / \_\_\_\_\_**

**RAZÃO SOCIAL DO LICITANTE: \_\_\_\_\_**

**CNPJ Nº: \_\_\_\_\_**

**DIA: \_\_\_\_ / \_\_\_\_ / \_\_\_\_\_**

**HORA: \_\_\_\_ h \_\_\_\_ min**

**7.4.** O envelope dos Documentos de Habilitação deverá ter, **EXPRESSO**, em seu exterior as seguintes informações:





## ASSEMBLEIA LEGISLATIVA DO ESTADO DE MATO GROSSO

*“Missão: Legislar em defesa da sociedade, fiscalizar os atos do Poder Executivo, otimizar as forças internas e ampliar a interlocução entre os parlamentares e a comunidade”.*

### ENVELOPE II - DOCUMENTOS DE HABILITAÇÃO ASSEMBLEIA LEGISLATIVA DO ESTADO DE MATO GROSSO

PREGÃO PRESENCIAL Nº \_\_\_\_\_/\_\_\_\_\_

RAZÃO SOCIAL DO LICITANTE: \_\_\_\_\_

CNPJ Nº: \_\_\_\_\_

DIA: \_\_\_\_/\_\_\_\_/\_\_\_\_

HORA: \_\_\_\_h \_\_\_\_min

7.5. Inicialmente, será aberto o “Envelope I - Proposta de Preços”. O “Envelope II - Documentos de Habilitação” será aberto de acordo com a Lei Federal nº 10.520, de 17 de julho de 2002.

## 8. DA PROPOSTA DE PREÇOS

8.1. A Proposta de Preços deverá ser apresentada em 01 (uma), impressa em papel timbrado da licitante, com suas páginas devidamente numeradas, conforme Formulário Padrão de Proposta (ANEXO III), redigida com clareza em língua portuguesa, salvo quanto a expressões técnicas de uso corrente, sem alternativas, emendas, rasuras ou entrelinhas, devidamente datada, assinada, com identificação do representante legal da licitante.

8.1.1. A proponente deverá encaminhar juntamente com a proposta comercial, sua proposta técnica, que deverá conter todos os catálogos técnicos dos produtos ofertados, desenhos dimensionais de todos os insumos, manuais de software e o memorial de cálculo de baterias assinado e datado por profissional devidamente habilitado junto ao CREA.

8.1.2. A empresa interessada deverá apresentar em sua proposta técnica o projeto de instalações elétricas, com Anotação de Responsabilidade Técnica emitida pelo CREA.

8.2. Na Proposta de Preços deverão constar, sob pena de desclassificação:

8.2.1. razão social da licitante, número do CNPJ/MF, n.º da Inscrição Estadual, endereço completo, telefone, fax para contato e, se possível, endereço eletrônico (e-mail), número da conta corrente, agência e respectivo Banco;

8.2.2. prazo de eficácia da proposta, o qual não poderá ser inferior a 60 (sessenta) dias corridos, a contar da data de sua apresentação;

8.2.3. uma única cotação, com preços unitários e totais por item e por lote, em moeda corrente nacional, expressos em algarismos e/ou por extenso, sem previsão inflacionária. Em caso de divergência entre os valores unitários e totais, serão



## ASSEMBLEIA LEGISLATIVA DO ESTADO DE MATO GROSSO

*“Missão: Legislar em defesa da sociedade, fiscalizar os atos do Poder Executivo, otimizar as forças internas e ampliar a interlocução entre os parlamentares e a comunidade”.*

considerados os primeiros, e entre os valores expressos em algarismo e por extenso, será considerado este último;

**8.2.4.** as especificações do serviço a ser prestado de forma clara, fazendo constar todas as características que permitam uma eficaz comparação às especificações deste edital e de seus anexos.

**8.3.** Serão desclassificadas as propostas que não atenderem às especificações e exigências do presente edital e de seus anexos e que apresentem omissões, irregularidades ou defeitos capazes de dificultar o julgamento.

**8.4.** Os preços apresentados na proposta devem incluir todos os custos e despesas, tais como: custos diretos e indiretos, tributos incidentes, taxa de administração, serviços, encargos sociais, trabalhistas, seguro de transporte e entrega, treinamento, lucro e outros necessários ao cumprimento integral do objeto deste Edital e seus Anexos.

**8.5.** A apresentação das propostas implicará na plena aceitação, por parte do licitante, das condições estabelecidas neste edital e seus anexos.

**8.6.** O Pregoeiro poderá considerar erros de somatórios e outros aspectos que beneficiem a Assembleia Legislativa do Estado de Mato Grosso e não impliquem a nulidade do procedimento como sendo exigências meramente formais e, conseqüentemente, classificará a empresa.

**8.7.** O Pregoeiro poderá, em decisão fundamentada, suspender, por prazo determinado, a sessão pública para eventuais análises que se fizerem necessárias.

## 9. DO JULGAMENTO DAS PROPOSTAS E DISPUTA DOS LANCES VERBAIS

**9.1.** Para fins de julgamento das propostas, o Pregoeiro e sua Equipe de Apoio levarão em conta o critério de **MENOR VALOR GLOBAL**.

**9.2.** Após a abertura dos envelopes contendo as propostas de preços, o autor da oferta de valor mais baixo e os das ofertas com preços até 10% (dez por cento) superiores à proposta de valor mais baixo, desde que atendidos os requisitos exigidos no edital, poderão fazer novos lances verbais e sucessivos, até a proclamação do classificado em 1º (primeiro) lugar.

**9.2.1.** Abertos os envelopes da proposta de preços o pregão presencial poderá ser suspenso pelo tempo necessário para análise das especificações técnicas pela equipe de apoio e comissão de análise das amostras, catálogos e folders.

**9.2.2.** Serão desclassificadas as propostas de preços:



## ASSEMBLEIA LEGISLATIVA DO ESTADO DE MATO GROSSO

*“Missão: Legislar em defesa da sociedade, fiscalizar os atos do Poder Executivo, otimizar as forças internas e ampliar a interlocução entre os parlamentares e a comunidade”.*

**9.2.2.1.** Que não atenderem rigorosamente às exigências deste edital e seus anexos.

**9.2.2.2.** Que apresentarem preços manifestamente inexeqüíveis, conforme disposto no art. 48, §§ 1º e 2º da Lei Federal nº 8.666, de 21 de junho de 1993 e suas alterações posteriores.

**9.3.** Após apresentação da proposta, não caberá desistência, salvo por motivo justo decorrente de fato superveniente e aceito pelo Pregoeiro.

**9.4.** Não havendo pelo menos 03 (três) ofertas nas condições definidas no **item 9.2**, poderão os autores das melhores propostas, até o máximo de 03 (três), oferecer novos lances verbais e sucessivos, quaisquer que sejam os preços oferecidos.

**9.4.1.** É vedada a oferta de lances com vista ao empate.

**9.5.** A desistência em apresentar lance verbal, quando convocado pelo Pregoeiro, implicará na exclusão do licitante da etapa de lances verbais e na manutenção do último preço apresentado pelo licitante, para efeito de ordenação das propostas.

**9.6.** Não poderá haver desistência dos lances ofertados, sujeitando-se o proponente desistente às penalidades constantes na seção 19 deste Edital.

**9.7.** Caso não sejam realizados lances verbais será verificada a conformidade entre a proposta escrita de **MENOR VALOR GLOBAL**.

**9.8.** Declarada encerrada a etapa competitiva e ordenadas as propostas, o Pregoeiro examinará a aceitabilidade da primeira classificada, quanto ao objeto e valor, decidindo motivadamente a respeito.

**9.8.1.** Não será considerada qualquer oferta de vantagem não prevista no objeto deste Edital e seus anexos.

**9.9.** Analisadas as propostas apresentadas e concluída a etapa de lances verbais, a classificação final dar-se-á pela ordem crescente dos preços, sendo classificada em 1º (primeiro) lugar a proposta de **MENOR VALOR GLOBAL**, observando-se, quando aplicável, a Lei Complementar Federal nº 123, de 14 de dezembro de 2006 e Lei Complementar nº 147 de 07 de agosto de 2014.

**9.9.1.** Para efeito do disposto no item acima, ocorrendo o empate, proceder-se-á da seguinte forma:

**I)** A microempresa “ME” ou empresa de pequeno porte “EPP”, mais bem classificada, será convocada para, querendo, apresentar nova proposta no prazo máximo de 05 (cinco) minutos, após o encerramento dos lances, com preço inferior àquele considerado vencedor do certame;





## ASSEMBLEIA LEGISLATIVA DO ESTADO DE MATO GROSSO

*“Missão: Legislar em defesa da sociedade, fiscalizar os atos do Poder Executivo, otimizar as forças internas e ampliar a interlocução entre os parlamentares e a comunidade”.*

- II) Ocorrendo a oferta, pela microempresa “ME” ou empresa de pequeno porte “EPP”, de preço inferior àquele considerado vencedor do certame, será adjudicado a seu favor o objeto licitado;
- III) Não ocorrendo a contratação da microempresa ou empresa de pequeno porte, na forma do inciso anterior, serão convocadas as empresas remanescentes que porventura se enquadrem na hipótese do subitem 11.3, na ordem classificatória, para o exercício do mesmo direito;
- IV) No caso de equivalência de valores apresentados pelas microempresas e empresas de pequeno porte que se encontrem enquadradas no subitem 11.4.3, será realizado sorteio entre elas para que se identifique aquela que primeiro poderá apresentar a melhor oferta;

### NOTAS:

- a) Na hipótese da não contratação nos termos previstos no subitem 11.4.3., o objeto licitado será adjudicado em favor da proposta originalmente vencedora do certame;
- b) O disposto nestes subitens somente se aplicará quando a melhor oferta final não tiver sido apresentada por microempresa ou empresa de pequeno porte.

**9.10.** Sendo aceitável a proposta de **MENOR VALOR GLOBAL**, será aberto o envelope contendo a documentação de habilitação do licitante que a tiver formulado, para confirmação das suas condições de habilitação.

**9.12.** Nas situações previstas nos subitens 9.8 e 9.9, o Pregoeiro poderá negociar diretamente com o proponente para que seja obtido preço melhor.

## 10. DA HABILITAÇÃO

**10.1.** Os documentos de habilitação deverão ser apresentados na sessão pública para abertura do certame em plena validade.

**10.2.** Quanto à **HABILITAÇÃO JURÍDICA**, deverão ser apresentados os seguintes documentos:

**102.1.** Registro Comercial e cédula de identidade para todos os casos de empresa individual;

**10.2.2.** Ato Constitutivo, Estatuto ou Contrato Social em vigor, devidamente registrado em se tratando de Sociedade comercial e, no caso de sociedade por ações, acompanhada da documentação de eleição dos seus administradores;



## ASSEMBLEIA LEGISLATIVA DO ESTADO DE MATO GROSSO

*“Missão: Legislar em defesa da sociedade, fiscalizar os atos do Poder Executivo, otimizar as forças internas e ampliar a interlocução entre os parlamentares e a comunidade”.*

---

**10.2.2.1.** Os documentos supracitados deverão estar acompanhados de todas as alterações ou da consolidação respectiva;

**10.2.3.** Ato Constitutivo, no caso de Sociedades Civas, acompanhado de prova da diretoria em exercício, devidamente registrado no órgão competente;

**10.3.** Quanto à **REGULARIDADE FISCAL**, deverão ser apresentados os seguintes documentos:

**10.3.1.** Prova de inscrição no Cadastro Nacional de Pessoas Jurídicas (CNPJ);

**10.3.2.** Prova de Regularidade com a Fazenda Federal, que deverá ser comprovada através da apresentação de Certidão de Regularidade de Tributos e Contribuições Federais e Certidão de Regularidade quanto a Dívida Ativa da União, expedidas pela Secretaria da Receita Federal e Procuradoria da Fazenda Nacional;

**10.3.3.** Prova de regularidade, para com a Fazenda Estadual, expedida pela Secretaria de Fazenda Estadual da sede ou domicílio da licitante;

**10.3.4.** Prova de regularidade, para com a Dívida Ativa do Estado, expedida pela Procuradoria Geral do Estado da sede ou domicílio da licitante;

**10.3.4.1.** Serão aceitas as certidões conjuntas de regularidade estadual – Fazenda Estadual e Dívida Ativa – emitidas pelos órgãos competentes nos Estados onde a licitante tenha sede ou domicílio;

**10.3.5.** Prova de regularidade fiscal com a Fazenda Municipal, através de Certidão expedida pela Secretaria da Fazenda Municipal (ou órgão equivalente) da localidade ou sede da licitante;

**10.3.6.** Prova de regularidade relativa a Seguridade Social (INSS) demonstrando situação regular no cumprimento dos encargos sociais instituídos por Lei;

**10.3.7.** Prova de Regularidade relativa ao Fundo de Garantia por Tempo de Serviço (FGTS), comprovada através CRF emitida pela Caixa Econômica Federal;

**10.3.8.** Prova de inscrição na Secretaria de Fazenda do Município (Alvará de Funcionamento).

**10.4.** Quanto à **REGULARIDADE TRABALHISTA**, deverão ser apresentados os seguintes documentos:



## ASSEMBLEIA LEGISLATIVA DO ESTADO DE MATO GROSSO

*“Missão: Legislar em defesa da sociedade, fiscalizar os atos do Poder Executivo, otimizar as forças internas e ampliar a interlocução entre os parlamentares e a comunidade”.*

**10.4.1.** Prova de regularidade relativa à justiça trabalhista, comprovada através da Certidão Negativa de Débito Trabalhista (CNDT), emitida pelo Superior Tribunal do Trabalho.

**10.5.** Quanto à **QUALIFICAÇÃO ECONÔMICO-FINANCEIRA**, deverão ser apresentados os seguintes documentos:

**10.5.1.** Certidão Negativa de Falência e Concordata, expedida pelo distribuidor da sede da pessoa jurídica, com data de até 60 (sessenta) dias anteriores à data de apresentação das propostas;

**10.5.2.** Balanço patrimonial e demonstrações contábeis do último exercício social, já exigíveis e apresentados na forma da lei, que comprovem a boa situação financeira da empresa, vedada a sua substituição por balancetes ou balanços provisórios, podendo ser atualizados, quando encerrados há mais de 3 (três) meses da data de apresentação da proposta, tomando como base a variação, ocorrida no período, do ÍNDICE GERAL DE PREÇOS - DISPONIBILIDADE INTERNA - IGP-DI, publicado pela Fundação Getúlio Vargas – FGV, ou de outro indicador que o venha substituir.

**10.5.3.** Serão considerados aceitos como na forma da lei o balanço patrimonial e demonstrações contábeis assim apresentados:

**10.5.3.1.** Para Sociedades regidas pela Lei n.º 6.404/76 (sociedade anônima):

**10.5.3.1.1.** Publicados em Diário Oficial;

**10.5.3.1.2.** Publicados em jornal de grande circulação;

**10.5.3.1.3.** Por fotocópia registrada ou autenticada na Junta Comercial da sede ou domicílio do licitante;

**10.5.4.** Para Sociedades por cota de responsabilidade limitada (LTDA):

**10.5.4.1.** Por fotocópia do Livro Diário, inclusive com os Termos de Abertura e de Encerramento, devidamente autenticado na Junta Comercial da sede ou domicílio do licitante ou em outro órgão equivalente;

**10.5.4.2.** Por fotocópia do Balanço e das Demonstrações Contábeis devidamente registrados ou autenticados na Junta Comercial da sede ou domicílio do licitante.

**10.5.5.** Sociedade criada no exercício em curso:

**10.5.5.1.** Fotocópia do Balanço de Abertura, devidamente registrado ou autenticado na Junta Comercial da sede ou domicílio do licitante;





## ASSEMBLEIA LEGISLATIVA DO ESTADO DE MATO GROSSO

*“Missão: Legislar em defesa da sociedade, fiscalizar os atos do Poder Executivo, otimizar as forças internas e ampliar a interlocução entre os parlamentares e a comunidade”.*

**10.5.5.2.** O balanço patrimonial e as demonstrações contábeis deverão estar assinados por contador ou por outro profissional equivalente, devidamente registrado no Conselho Regional de Contabilidade;

**10.5.5.3.** Comprovação de boa situação financeira nos termos do art. 31, § 5º da Lei n.º 8.666/93, será avaliada pelos índices de Liquidez Geral (LG), Solvência Geral (SG) e Liquidez Corrente (LC), que deverão apresentar o valor mínimo igual a 1 (um), resultante da aplicação das fórmulas abaixo, evidenciadas pela própria licitante:

LG=	$\frac{(\text{Ativo Circulante} + \text{Realizável a Longo Prazo})}{(\text{Passivo Circulante} + \text{Exigível a Longo Prazo})}$
SG=	$\frac{(\text{Passivo Total})}{(\text{Passivo Circulante} + \text{Exigível a Longo Prazo})}$
LC=	$\frac{\text{Ativo Circulante}}{\text{Passivo Circulante}}$

**10.5.5.3.1.** Na ausência, ou quando qualquer dos índices Liquidez Geral, Liquidez Corrente e Solvência Geral informados for inferior a 1, deverá comprovar capital mínimo ou patrimônio líquido não inferior a 10% (dez por cento) do valor proposto.

**10.6.** Quanto à **QUALIFICAÇÃO TÉCNICA**, deverão ser apresentados os seguintes documentos:

**10.6.1.** Apresentar pelo menos 01 (um) atestado de capacidade técnica, fornecido por pessoa jurídica de direito público ou privado, comprovando o fornecimento de solução de capacidade igual ou superior, não sendo permitido o somatório de fornecimentos para este fim.

**10.6.1.1.** Caso o atestado seja emitido por pessoa jurídica de direito privado, deverá obrigatoriamente ser apresentado com firma reconhecida em cartório.

## 10.7. DOCUMENTAÇÃO COMPLEMENTAR

**10.7.1.** Termo de Vistoria Técnica, assinado pelo Coordenador de Informática (vide item 4) ou, alternativamente, declaração de que tem conhecimento das peculiaridades e condições do objeto licitado (ANEXO V).

**10.7.2.** Declaração de que não possui em seu quadro de pessoal empregado(s) com menos de 18 anos, em trabalho noturno, perigoso ou insalubre e menores de 16 anos, em qualquer trabalho, salvo na condição de aprendiz, a partir de 14 anos, nos termos do inciso XXXIII, do artigo 7º da Constituição Federal (modelo Anexo VIII).

**10.7.3.** Declaração de que não possui no seu quadro de funcionários, servidores públicos do **PODER LEGISLATIVO ESTADUAL** exercendo funções de gerência,



## ASSEMBLEIA LEGISLATIVA DO ESTADO DE MATO GROSSO

*“Missão: Legislar em defesa da sociedade, fiscalizar os atos do Poder Executivo, otimizar as forças internas e ampliar a interlocução entre os parlamentares e a comunidade”.*

administração ou outra que lhe dê poderes para decidir no âmbito da empresa (modelo Anexo VI).

**10.7.4.** Declaração de inexistência de fato superveniente impeditivo da habilitação, na forma do § 2º, do Art. 32 da Lei Federal nº 8.666, de 21 de junho de 1993 e suas alterações (modelo Anexo VIII).

**10.7.4.1.** No caso de microempresa e empresa de pequeno porte que, nos termos da Lei Complementar Federal nº 123, de 14 de dezembro de 2006, e Lei Complementar nº 147 de 07 de agosto de 2014, possuir alguma restrição na documentação referente à regularidade fiscal, esta deverá ser mencionada, como ressalva, na declaração dita no item anterior.

**10.8.** Todos os documentos do **Envelope nº II** deverão ser específicos para o presente certame, devendo ser, preferencialmente, entregues numerados seqüencialmente, a fim de permitir celeridade na conferência e exames correspondentes.

### **10.9. Sob pena de inabilitação:**

**10.9.1.** Todos os documentos apresentados para habilitação deverão estar em nome da licitante, e, preferencialmente, com número do CNPJ e com o endereço respectivo, salientando que:

**10.9.1.1.** Se a licitante for a matriz, todos os documentos deverão estar em nome da matriz;

**10.9.1.2.** Se a licitante for a filial, todos os documentos deverão estar em nome da filial, exceto aqueles documentos que, pela própria natureza, comprovadamente, forem emitidos somente em nome da matriz;

**10.9.1.3.** Serão dispensados da filial aqueles documentos que, pela própria natureza, comprovadamente, forem emitidos somente em nome da matriz;

**10.9.1.4.** O(s) atestado(s) de capacidade técnica/responsabilidade técnica poderão ser apresentados em nome e com CNPJ/MF da matriz e/ou da(s) filial(ais) da licitante;

**10.9.2.** Todos os documentos deverão ser apresentados em original ou por qualquer processo de cópia, devidamente autenticado, ou ainda publicação em Órgão da Imprensa Oficial, desde que perfeitamente legíveis;

**10.9.3.** Os Anexos IV, V, VI, VII e VIII deverão ser apresentados em original e com firma reconhecida em Cartório;



## ASSEMBLEIA LEGISLATIVA DO ESTADO DE MATO GROSSO

*“Missão: Legislar em defesa da sociedade, fiscalizar os atos do Poder Executivo, otimizar as forças internas e ampliar a interlocução entre os parlamentares e a comunidade”.*

**10.10.** A inversão dos documentos no interior dos envelopes, ou seja, a colocação de documentação da proposta de preço no envelope dos documentos de habilitação, ou vice-versa, acarretará a exclusão sumária da licitante do certame;

**10.10.1.** Não serão aceitos protocolos de entrega ou solicitações de documento em substituição aos documentos requeridos no presente Edital e seus Anexos.

**10.11.** Os documentos apresentados no envelope de habilitação sem disposição expressa do órgão expedidor quanto a sua validade, terão o prazo de vencimento de 30 (trinta) dias contados da data de sua emissão;

**10.11.1** Excetuam-se do prazo acima mencionado, os documentos cuja validade é indeterminada, como é o caso, por exemplo, dos atestados de capacidade ou responsabilidade técnica e do comprovante de inscrição no CNPJ/MF.

**10.12.** Poderá o Pregoeiro declarar qualquer fato formal, desde que não implique desobediência à legislação e for evidente a vantagem para a Administração, devendo também, se necessário, promover diligência para dirimir a dúvida, cabendo, inclusive, estabelecer um prazo máximo para a solução.

**10.13.** No caso de verificação de irregularidades ou dúvidas com relação às certidões exigidas para habilitação, é facultado ao Pregoeiro, em havendo disponibilidade dos dados necessários em *sites* oficiais, a realização de consulta para saneamento das irregularidades/dúvidas verificadas.

**10.14.** Constatando através de diligência o não atendimento ao estabelecido, o Pregoeiro considerará o proponente inabilitado e prosseguirá a sessão, salvo as situações que ensejarem a aplicação da Lei Complementar Federal nº 123, de 14 de dezembro de 2006.

**10.15.** Somente serão retidos os documentos do licitante vencedor, no entanto, a Administração poderá reter os documentos dos demais licitantes quando estes se manifestarem sobre a intenção de interpor recursos administrativos ou desde que esses estejam implicados na questão.

**10.16.** Aquele que ensejar declaração falsa, ou que dela tenha conhecimento, nos termos do artigo 299 do Código Penal, ficará sujeito às penas de reclusão, de um a cinco anos, se o documento é público, e reclusão de um a três anos, e multa, se o documento é particular, independente da penalidade estabelecida no artigo 7º da Lei Federal nº 10.520, de 17 de julho de 2002.

## **11. DA PARTICIPAÇÃO DE MICRO EMPRESA E EMPRESA DE PEQUENO PORTE**

**11.1.** Nos termos dos artigos 42 e 43 da Lei Complementar Federal nº 123, de 14 de dezembro de 2006, e Lei Complementar nº147 de 07 de agosto de 2014, as





## ASSEMBLEIA LEGISLATIVA DO ESTADO DE MATO GROSSO

*“Missão: Legislar em defesa da sociedade, fiscalizar os atos do Poder Executivo, otimizar as forças internas e ampliar a interlocução entre os parlamentares e a comunidade”.*

microempresas e empresas de pequeno porte deverão apresentar toda a documentação exigida para efeito de comprovação de regularidade fiscal, mesmo que esta apresente alguma restrição.

**11.1.1.** Havendo alguma restrição na comprovação da regularidade fiscal, será assegurado o prazo de 05 (cinco) dias úteis, cujo termo inicial corresponderá ao momento em que o proponente for declarado o vencedor do certame, prorrogáveis por igual período, a critério da Administração Pública, para a regularização da documentação, pagamento ou parcelamento do débito, e emissão de eventuais certidões negativas ou positivas com efeito de certidão negativa. Eventual interposição de recurso contra a decisão que declara o vencedor do certame não suspenderá o prazo supracitado.

**11.2.** A não regularização da documentação no prazo previsto no subitem **11.1.1**, implicará decadência do direito à contratação, sem prejuízo das sanções previstas no art. 81 da Lei Federal nº 8.666, de 21 de junho de 1993 e suas alterações, sendo facultado à Administração convocar para nova sessão pública os licitantes remanescentes, na ordem de classificação, para contratação, ou revogar a licitação.

**11.3.** Será assegurado, como critério de desempate, preferência de contratação para as microempresas e empresas de pequeno porte, entendendo-se por empate aquelas situações em que as propostas apresentadas pelas microempresas e empresas de pequeno porte sejam iguais ou até 5% (cinco por cento) superiores à proposta mais bem classificada e desde que a melhor oferta inicial não seja de uma microempresa, ou empresa de pequeno porte, art. 44, § 2º, da Lei Complementar nº 123, de 14 de dezembro de 2006.

**11.4.** Ocorrendo o empate, proceder-se-á da seguinte forma:

**11.4.1.** A microempresa ou empresa de pequeno porte mais bem classificada poderá apresentar proposta de preço inferior àquela considerada vencedora do certame, situação em que será adjudicado em seu favor o objeto licitado;

**11.4.2.** Não ocorrendo a contratação da microempresa ou empresa de pequeno porte, na forma do subitem 11.4.1, serão convocadas as remanescentes que porventura se enquadrem na hipótese do subitem 11.3, na ordem classificatória, para o exercício do mesmo direito;

**11.4.3.** No caso de equivalência dos valores apresentados pelas microempresas e empresas de pequeno porte que se encontrem no intervalo estabelecido no item 11.3, será realizado sorteio entre elas para que se identifique àquela que primeiro poderá apresentar melhor oferta.

**11.4.4.** Na hipótese da não contratação nos termos previstos acima, o objeto licitado será adjudicado em favor da proposta originalmente vencedora do certame.



## ASSEMBLEIA LEGISLATIVA DO ESTADO DE MATO GROSSO

*“Missão: Legislar em defesa da sociedade, fiscalizar os atos do Poder Executivo, otimizar as forças internas e ampliar a interlocução entre os parlamentares e a comunidade”.*

**11.4.5.** A microempresa ou empresa de pequeno porte mais bem classificada será convocada para apresentar nova proposta no prazo máximo de 05 (cinco) minutos após o encerramento dos lances, sob pena de preclusão.

**11.4.6.** A micro-empresa ou empresa de pequeno porte que usufruir dos benefícios de que trata a Lei Complementar Federal nº 123, de 14 de dezembro de 2006 e , Lei Complementar nº147 de 07 de agosto de 2014, deverá apresentar, na forma da lei, juntamente com os documentos de habilitação, a declaração de que não se encontra em nenhuma das situações do § 4º do art. 3º da Lei Complementar nº 123, de 14 de dezembro de 2006.

## 12. DOS RECURSOS

**12.1.** A manifestação da intenção de interpor recurso será feita ao final da sessão, com registro em ata da síntese das razões, devendo os interessados juntar os memoriais no prazo de 03 (três) dias úteis, ficando os demais licitantes desde já intimados para apresentar contrarrazões em igual número de dias, que começarão a correr do término do prazo do recorrente, sendo-lhe assegurado vista imediata dos autos.

**12.1.1.** O recurso deverá ser protocolizado na forma descrita no item 5.1.

**12.2.** A falta de manifestação imediata e motivada do licitante, da intenção de consignar recurso, importará a decadência do direito de recurso e a adjudicação do objeto da licitação, quando for o caso, pelo Pregoeiro ao vencedor.

**12.3.** O recurso contra decisão do Pregoeiro não terá efeito suspensivo.

**12.4.** O acolhimento de recurso importará a invalidação apenas dos atos insuscetíveis de aproveitamento.

**12.5.** Decididos os recursos, e observada a comprovação a ser feita na etapa de prova de amostra conceito, a autoridade competente fará a adjudicação do objeto da licitação ao licitante vencedor.

**12.6.** Os autos do procedimento permanecerão com vista franqueada aos interessados, na sede da Assembleia Legislativa do Estado de Mato Grosso.

**12.7.** Na ocorrência de manifestação ou interposição de recurso de caráter meramente protelatório, ensejando assim o retardamento da execução do certame, a autoridade competente poderá, assegurado o contraditório e a ampla defesa, aplicar a pena estabelecida no artigo 7º da Lei Federal nº 10.520, de 17 de julho de 2002 e legislação vigente.

## 13. DA ADJUDICAÇÃO E HOMOLOGAÇÃO



## ASSEMBLEIA LEGISLATIVA DO ESTADO DE MATO GROSSO

*“Missão: Legislar em defesa da sociedade, fiscalizar os atos do Poder Executivo, otimizar as forças internas e ampliar a interlocução entre os parlamentares e a comunidade”.*

**13.1.** A adjudicação do objeto ao licitante vencedor, feita pelo Pregoeiro, ficará sujeita à homologação pela **MESA DIRETORA** da Assembleia Legislativa do Estado de Mato Grosso.

**13.1.1.** Quando houver Recurso, após decididos os mesmos, a **MESA DIRETORA** fará a adjudicação do objeto da licitação ao licitante vencedor, conforme Artigo 4º, Inciso XXI da Lei nº 10.520/2002;

**13.2.** Para fins de homologação, o proponente vencedor fica obrigado a apresentar nova proposta adequada ao preço ofertado na etapa de lances verbais, **no prazo improrrogável de 48 (quarenta e oito) horas**, contados da notificação feita pelo Pregoeiro.

## 14. DA CONTRATAÇÃO

**14.1.** Poderá ser formalizado com a empresa vencedora da licitação um contrato administrativo, conforme minuta constante do Anexo XI deste edital, o qual se regerá pelas suas cláusulas e pelos preceitos de direito público, aplicando-se-lhe, supletivamente, os princípios da teoria geral dos contratos e as disposições de direito privado.

**14.1.1.** A adjudicação do objeto da licitação à empresa vencedora confere mera expectativa de direito de contratar, sendo que eventual contratação submeter-se-á ao juízo de conveniência e oportunidade da Administração.

## 15. DAS OBRIGAÇÕES DA LICITANTE VENCEDORA

**15.1.** Acatar as decisões e observações feitas pela fiscalização da AL/MT, por escrito, em duas vias e entregues mediante recibo;

**15.2.** Cumprir fielmente o objeto deste edital, mediante o fornecimento em conformidade com as especificações constantes do Anexo I – Termo de Referência, de acordo com as condições propostas e consignadas no Contrato;

**15.3.** Não realizar subcontratação total ou parcial dos serviços, sem anuência da AL/MT. No caso de subcontratação autorizada pelo Contratante, a Contratada continuará a responder direta e exclusivamente pelos serviços e pelas responsabilidades legais e contratuais assumidas;

**15.4.** Responsabilizar-se pelos danos causados diretamente à Contratante ou a terceiros, decorrentes de culpa ou dolo, relativos à execução da contratada ou em conexão com ele, não excluindo ou reduzindo essa responsabilidade o fato de haver fiscalização ou acompanhamento por parte da Contratante;





## ASSEMBLEIA LEGISLATIVA DO ESTADO DE MATO GROSSO

*“Missão: Legislar em defesa da sociedade, fiscalizar os atos do Poder Executivo, otimizar as forças internas e ampliar a interlocução entre os parlamentares e a comunidade”.*

**15.5.** Responsabilizar-se por todas as providências e obrigações, em caso de acidentes de trabalho com seus empregados, em virtude da execução da presente contratação ou em conexão com ele, ainda que ocorridos em dependências da AL/MT;

**15.6.** Aceitar nas mesmas condições **contratuais**, os acréscimos ou supressões, a critério da Administração, nos termos da Lei vigente;

**15.7.** Será de inteira responsabilidade da empresa Contratada quaisquer danos que venham a ocorrer à AL/MT ou a terceiros, decorrentes da própria execução do objeto deste certame;

**15.8.** A empresa contratada deverá manter as mesmas condições de habilitação e qualificação durante toda a vigência do Contrato.

**15.9.** Cumprir os prazos de entrega, sob pena de aplicação de sanções administrativas;

## 16. DAS OBRIGAÇÕES DA ASSEMBLEIA LEGISLATIVA

**16.1** - Emitir ordem de fornecimento estabelecendo dia, hora, quantidade, local e demais informações que achar pertinentes para o bom cumprimento do objeto;

**16.2** - Fornecer à **CONTRATADA** todos os elementos e dados necessários à perfeita execução do objeto deste Edital e do Contrato, inclusive permitindo o acesso de empregados, prepostos ou representantes da contratada em suas dependências;

**16.3** - Efetuar o pagamento à **CONTRATADA**, nas condições estabelecidas no edital;

**16.3.1** - Nenhum pagamento será efetuado à empresa adjudicatária, enquanto pendente de liquidação qualquer obrigação. Esse fato não será gerador de direito a reajustamento de preços ou a atualização monetária;

**16.3.2** - Não haverá, sob hipótese alguma, pagamento antecipado;

**16.4** - Fiscalizar a execução do objeto do contrato;

**16.5** - Comunicar por escrito e tempestivamente à **CONTRATADA** qualquer alteração ou irregularidade verificada na execução do contrato;

**16.6** - Determinar a execução do objeto quando houver garantia real da disponibilidade financeira para a quitação de seus débitos frente à contratada, sob pena de ilegalidade dos atos;

**16.7** - Rejeitar, no todo ou em parte, os objetos entregues em desacordo com as obrigações assumidas pelo fornecedor;



## ASSEMBLEIA LEGISLATIVA DO ESTADO DE MATO GROSSO

*“Missão: Legislar em defesa da sociedade, fiscalizar os atos do Poder Executivo, otimizar as forças internas e ampliar a interlocução entre os parlamentares e a comunidade”.*

**16.8** - Caberá à **AL/MT** promover ampla pesquisa de mercado, de forma a comprovar que os preços registrados permanecem compatíveis com os praticados no mercado.

## 17. DO PAGAMENTO

**17.1.** Após cada fornecimento/entrega, ocorrendo o adimplemento da obrigação contratual, a **CONTRATADA** protocolizará junto à contratante nota fiscal/fatura e relatório que, após a devida atestação pela Secretaria Geral da Assembleia Legislativa do Estado de Mato Grosso, ou quem esta delegar a atribuição de atestação e regular liquidação, será objeto de pagamento até o décimo dia do mês subsequente, mediante Ordem Bancária creditada em conta-corrente indicada pela **CONTRATADA**.

**17.2.** A **CONTRATADA** deverá indicar no corpo da Nota Fiscal/fatura, o nome e número do banco, número da agência e número da conta onde deverá ser feito o pagamento, via ordem bancária.

**17.3.** Caso constatada alguma irregularidade nas notas fiscais/faturas, estas serão devolvidas ao fornecedor, para as necessárias correções, com as informações que motivaram sua rejeição, contando-se o prazo para pagamento da data da sua reapresentação.

**17.4.** Nenhum pagamento isentará a **CONTRATADA** das suas responsabilidades e obrigações contratuais, nem implicará aceitação definitiva do fornecimento.

**17.5.** As Notas Fiscais deverão ser emitidas em nome da **Assembleia Legislativa do Estado de Mato Grosso – com o seguinte endereço: Edifício Gov. Dante Martins De Oliveira, Avenida André Antônio Maggi, S/N - CPA - Cuiabá/MT, CNPJ nº 03.929.049/0001-11**, e deverão ser entregues no local indicado pela **CONTRATANTE**.

**17.6.** A **CONTRATANTE** não efetuará pagamento de título descontado, ou por meio de cobrança em banco, bem como, os que forem negociados com terceiros por intermédio de operações de “*factoring*”.

**17.7.** As despesas bancárias decorrentes de transferência de valores para outras praças serão de responsabilidade da **CONTRATADA**.

**17.8.** Além das exigências constantes nos subitens acima, a contratada deverá apresentar, ainda, com vistas ao regular pagamento:

a) Prova de regularidade para com as Fazendas Federal, Estadual e Municipal do domicílio ou sede da **CONTRATADA**, através de Certidões expedidas pelos Órgãos competentes, que estejam dentro do prazo de validade expresso na própria certidão, composta de:



## ASSEMBLEIA LEGISLATIVA DO ESTADO DE MATO GROSSO

*“Missão: Legislar em defesa da sociedade, fiscalizar os atos do Poder Executivo, otimizar as forças internas e ampliar a interlocução entre os parlamentares e a comunidade”.*

- I) Certidão de Regularidade de Tributos Federais, neles abrangidos as contribuições sociais, administradas pela Secretaria da Receita Federal;
  - II) Certidão Negativa de Débito Fiscal Estadual (CND), específica para participar de licitações, emitida pela Secretaria de Estado de Fazenda do Estado de Mato Grosso, se a licitante for do Estado de Mato Grosso;
  - III) Certidão da Dívida Ativa da União, expedida pela Procuradoria da Fazenda Nacional/Ministério da Fazenda;
  - IV) Certidão expedida pela Secretaria da Fazenda do Estado ou Distrito Federal; e,
  - V) Certidão Expedida pela Prefeitura Municipal.
- b) Prova de situação regular perante o Fundo de Garantia por Tempo de Serviço – FGTS (Art. 27, a, da Lei Federal nº 8.036/90, através da apresentação do CRF – Certificado de Regularidade do FGTS;
- c) Prova de situação regular perante o Instituto Nacional de Seguridade Social - INSS (Art. 195, § 3º, da Constituição Federal), através da apresentação da CND – Certidão Negativa de Débito; e,
- d) Certidão Negativa de Débitos Trabalhistas (CNDT).

### 18. DA DOTAÇÃO ORÇAMENTÁRIA

**18.1.** As despesas decorrentes da contratação, objeto desta Licitação, correrão à conta dos recursos específicos consignados no **Orçamento – Exercício de 2015.**

	NÚMERO	HISTÓRICO
PROJETO ATIVIDADE	2.007	Manutenção de Serviços Adm. Gerais
ELEMENTO DE DESPESA	4.4.90.52.00.00.00.00.0100	Equipamento e Materiais Permanentes

### 19. DAS SANÇÕES ADMINISTRATIVAS

**19.1.** A licitante vencedora que descumprir quaisquer das condições deste instrumento ficará sujeita às penalidades previstas na Lei n. 10.520/2002, bem como nos art. 86 e 87 da Lei 8.666/93, incidentes sobre o valor da Nota de Empenho:

- a) Multa de até 10% (dez por cento) sobre o valor adjudicado;





## ASSEMBLEIA LEGISLATIVA DO ESTADO DE MATO GROSSO

*“Missão: Legislar em defesa da sociedade, fiscalizar os atos do Poder Executivo, otimizar as forças internas e ampliar a interlocução entre os parlamentares e a comunidade”.*

- b) Suspensão temporária de participar de licitações e impedimento de contratar com a Administração Pública, por prazo de até 02 (dois) anos, e;
- c) Declaração de Inidoneidade para licitar ou contratar com a Administração Pública.

**19.2.** O atraso, ou ainda, a inexecução parcial ou total das cláusulas contratuais, a **CONTRATADA** poderá incorrer em:

- a) Advertência por escrito, sempre que verificadas irregularidades de pequena monta;
- b) Multa diária de 2% (dois por cento) sobre o valor do empenho, do primeiro ao segundo dia útil; Multa diária de 4%(quatro por cento), do terceiro ao quinto dia útil; e, a partir desta data, caracterizar-se-á a inexecução total da obrigação;
- c) Para os casos de multa não previstos neste Contrato, observar-se-á a multa de até 10% (dez por cento);
- d) A multa reiterada pelo mesmo motivo será aplicada em dobro, não podendo ultrapassar 10% (vinte por cento) do valor do Empenho, hipótese em que se configurará a inexecução total da obrigação e o subsequente cancelamento do contrato;

**19.3.** Se a adjudicatária recusar-se a retirar a nota de empenho injustificadamente ou se não apresentar situação regular no ato da emissão da mesma, garantida prévia e ampla defesa, sujeitar-se-á às seguintes penalidades:

**19.3.1.** Multa de até 10% sobre o valor adjudicado;

**19.3.2.** Suspensão temporária de participar de licitações e impedimento de contratar com a Administração Pública, por prazo de até 02 (dois) anos; e,

**19.3.3.** Declaração de Inidoneidade para licitar ou contratar com a Administração Pública.

**19.4.** A licitante, adjudicatária ou contratada que deixar de entregar ou apresentar documentação falsa exigida para o certame, ensejar o retardamento da execução de seu objeto, não mantiver a proposta, falhar ou fraudar na execução do contrato, comportar-se de modo inidôneo ou cometer fraude fiscal, garantida prévia e ampla defesa, ficará impedida de licitar e contratar com a Assembleia Legislativa do Estado



## ASSEMBLEIA LEGISLATIVA DO ESTADO DE MATO GROSSO

*“Missão: Legislar em defesa da sociedade, fiscalizar os atos do Poder Executivo, otimizar as forças internas e ampliar a interlocução entre os parlamentares e a comunidade”.*

de Mato Grosso pelo prazo de até 05 (cinco) anos, sem prejuízo da ação penal correspondente na forma da lei.

**19.5.** As multas previstas nesta seção não eximem a adjudicatária ou contratada de reparar os eventuais danos, perdas ou prejuízos que seu ato punível venha causar a Assembleia Legislativa do Estado de Mato Grosso.

**19.6.** As multas serão descontadas dos créditos da empresa detentora da ata ou cobradas administrativa ou judicialmente.

## 20. DAS DISPOSIÇÕES GERAIS

**20.1.** É facultado ao Pregoeiro ou autoridade superior, em qualquer fase da licitação, a promoção de diligência destinada a esclarecer ou complementar a instrução do processo, vedada a inclusão posterior de documento ou informação que deveriam constar originariamente no envelope de proposta ou de habilitação.

**20.1.1.** O Pregoeiro poderá, a seu exclusivo critério, suspender a sessão de abertura para esclarecer ou complementar a instrução do processo, sempre que entender necessário.

**20.2.** A autoridade competente para autorizar a contratação poderá revogar a licitação por razões de interesse público derivado de fato superveniente devidamente comprovado, pertinente e suficiente para justificar tal conduta, devendo anulá-la por ilegalidade, de ofício ou por provocação de qualquer pessoa, mediante ato escrito e fundamentado.

**20.2.1.** A anulação do procedimento licitatório, automaticamente, anula os procedimentos dele decorrentes.

**20.2.2.** Os licitantes não terão direito à indenização em decorrência da anulação do procedimento licitatório, ressalvado o direito do contratado de boa-fé ser ressarcido pelos encargos que tiver suportado no cumprimento do contrato.

**20.3.** Os proponentes assumem todos os custos de preparação e apresentação de sua proposta e a Assembleia Legislativa do Estado de Mato Grosso não será, em nenhuma situação, responsável por esses custos, independentemente da condução ou do resultado do processo licitatório, não gerando para o licitante direito à indenização.

**20.4.** Os proponentes são responsáveis pela fidelidade e legitimidade das informações e dos documentos apresentados em qualquer fase da licitação.

**20.5.** Não havendo expediente ou ocorrendo qualquer fato superveniente que impeça a realização do certame na data marcada, a sessão será redesignada para outra data, com dia, hora e local definido e novamente divulgado na forma da lei.



## ASSEMBLEIA LEGISLATIVA DO ESTADO DE MATO GROSSO

*“Missão: Legislar em defesa da sociedade, fiscalizar os atos do Poder Executivo, otimizar as forças internas e ampliar a interlocução entre os parlamentares e a comunidade”.*

**20.6.** Na contagem dos prazos estabelecidos neste Edital e seus Anexos, excluir-se-á o dia do início e incluir-se-á o do vencimento, sendo que, só se iniciam e vencem os prazos em dias de expediente normal da Assembleia Legislativa do Estado de Mato Grosso.

**20.7.** O desatendimento de exigências formais não essenciais não importará no afastamento do licitante, desde que sejam possíveis as aferições das suas qualificações e as exatas compreensões da sua proposta, durante a realização da sessão pública do pregão presencial.

**20.8.** As normas que disciplinam este pregão serão sempre interpretadas em favor da ampliação da disputa entre os interessados, sem comprometimento da segurança do procedimento licitatório.

**20.9.** A homologação do resultado desta licitação não implicará, automaticamente, direito ao fornecimento do objeto licitado, o qual ficará adstrito a ordem de fornecimento.

**20.10.** Das reuniões, lavrar-se-ão atas circunstanciadas, na qual serão registradas as ocorrências relevantes, devendo a mesma, ao final, ser assinada pelo Pregoeiro e os licitantes presentes, ressaltando-se que poderá constar a assinatura da equipe de apoio, sendo-lhes facultado esse direito, podendo limitar-se o procedimento a uma única reunião e ata.

## 21. DA LEGISLAÇÃO DE REGÊNCIA

**21.1.** Lei Federal nº 10.520, de 17 de julho de 2002, Decreto Estadual 7.217 de 14 de março de 2006, Lei Complementar Federal nº 123, de 14 de dezembro de 2006; Lei Complementar nº 147 de 07 de agosto de 2014 e, subsidiariamente pela Lei Federal nº 8.666, de 21 de junho de 1993 e suas alterações posteriores, demais legislações pertinentes e as condições e especificações estabelecidas no edital e seus anexos.

## 22. DOS ANEXOS

**22.1.** São partes integrantes deste Edital os anexos:

- a) ANEXO I – Termo de Referência;
- b) ANEXO II - Modelo de Atestado de Vistoria Técnica;
- c) ANEXO III – Modelo Padrão de Proposta de Preços;
- d) ANEXO IV – Modelo de Carta de Credenciamento;
- e) ANEXO V - Modelo de Declaração dando ciência de que tem ciência das condições e peculiaridades do objeto licitado.
- f) ANEXO VI – Modelo de Declaração dando ciência de que cumpre plenamente os requisitos de habilitação;





**ASSEMBLEIA LEGISLATIVA DO ESTADO DE MATO GROSSO**

*“Missão: Legislar em defesa da sociedade, fiscalizar os atos do Poder Executivo, otimizar as forças internas e ampliar a interlocução entre os parlamentares e a comunidade”.*

- g) ANEXO VII – Requerimento do Benefício de Tratamento Diferenciado e Declaração para ME e EPP;
- h) ANEXO VIII – Modelo da Declaração (Empregador Pessoa Jurídica);
- i) ANEXO IX – Modelo de Atestado de Capacidade Técnica Operacional;
- j) ANEXO X – Minuta Requisição de Fornecimento;
- k) ANEXO XI – Minuta do Contrato;

Cuiabá (MT), 00 de xxxxxx de 2015.

**João Paulo de Albuquerque  
Pregoeiro Oficial**





**ASSEMBLEIA LEGISLATIVA DO ESTADO DE MATO GROSSO**

*“Missão: Legislar em defesa da sociedade, fiscalizar os atos do Poder Executivo, otimizar as forças internas e ampliar a interlocução entre os parlamentares e a comunidade”.*

**ANEXO I**

**TERMO DE REFERÊNCIA N.º 0022/2015**

AQUISIÇÃO DE SISTEMA DE FORNECIMENTO ININTERRUPTO DE ENERGIA, COMPOSTO POR NOBREAK DE TOPOLOGIA MODULAR.

**I - INFORMAÇÕES PRIMÁRIAS SOBRE A AQUISIÇÃO/CONTRATAÇÃO**

**1. ÓRGÃO:**

ASSEMBLEIA LEGISLATIVA DO ESTADO DE MATO GROSSO

**2. DESCRIÇÃO DE CATEGORIA DE INVESTIMENTO:**

SERVIÇOS  ENGENHARIA/CONSTRUÇÃO  BENS DE CONSUMO  BENS PERMANENTE

**3. UNIDADE ADMINISTRATIVA SOLICITANTE:**

COORDENADORIA DE INFORMÁTICA - CI

**4. MODALIDADE DE LICITAÇÃO:**

PREGÃO – REGISTRO DE PREÇOS PARA FUTURA E EVENTUAL AQUISIÇÃO

**II - FUNDAMENTAÇÃO MÍNIMA PARA AQUISIÇÃO DE BENS**

**1. OBJETO**

1.1. Aquisição de Sistema de Fornecimento Ininterrupto de Energia, composto por No-Breaks de rack, bem como equipamentos e materiais acessórios necessários à instalação da solução e sua interligação ao gerador de energia e rede elétrica estabilizada da Coordenadoria de Informática da



## ASSEMBLEIA LEGISLATIVA DO ESTADO DE MATO GROSSO

*“Missão: Legislar em defesa da sociedade, fiscalizar os atos do Poder Executivo, otimizar as forças internas e ampliar a interlocução entre os parlamentares e a comunidade”.*

Assembleia Legislativa.

### 2. JUSTIFICATIVA DA AQUISIÇÃO

2.1. A criação de um ambiente de TI contingenciado é ponto fundamental para uma boa Governança Corporativa de TI, além de se configurar uma boa prática para a continuidade de negócios, pois as normas de padronização para segurança da informação recomendam a adoção de um Sistema de Fornecimento Ininterrupto de Energia - UPS (do inglês Uninterruptible Power Supply).

2.2. A norma brasileira ABNT NBR ISO/IEC 27002:2005 (Segurança da Informação) e a norma internacional ANSI/TIA 942-2005 (Infraestrutura para Data Center) recomendam que os equipamentos sejam protegidos contra ameaças físicas e do ambiente, e nesse tocante, o sistema UPS é uma das garantias de continuidade de fornecimento de energia elétrica em caso de interrupções no fornecimento por parte da concessionária.

2.3. A Assembleia Legislativa de Mato Grosso buscando manter as boas práticas, necessita adequar a capacidade de fornecimento de energia de no-break, com a carga instalada de equipamentos em seu Data Center, portanto os itens relacionados necessitam ser adquiridos para a manutenção da capacidade de contingência da Coordenadoria de Informática.

### 3. RESULTADOS ESPERADOS

3.1. O correto dimensionamento de todos os componentes de contingência elétrica da Coordenadoria de Informática permitirão o funcionamento ininterrupto de todos os sistemas e equipamentos necessários ao suporte de todas as atividades administrativas da Assembleia Legislativa.

### 4. VISTORIA TÉCNICA E PROJETO DE INSTALAÇÃO

4.1. Deverá ser realizada vistoria técnica prévia nas dependências da Coordenadoria de Informática da Assembleia Legislativa de Mato Grosso, com antecedência mínima de 03 (três) dias úteis à realização do certame, quando a **PROPONENTE** deverá realizar levantamento pormenorizado do local e das condições necessária para o fornecimento do objeto deste certame.

4.2 - Para a realização desta vistoria a **PROPONENTE** deverá entrar em contato com a Coordenadoria de Informática para agendar data e horário em que a vistoria poderá ser realizada,





## ASSEMBLEIA LEGISLATIVA DO ESTADO DE MATO GROSSO

*“Missão: Legislar em defesa da sociedade, fiscalizar os atos do Poder Executivo, otimizar as forças internas e ampliar a interlocução entre os parlamentares e a comunidade”.*

no horário de 08h00min as 11h00min e das 14h00min às 17h00min, pelo telefone (65) 3313-6450.

4.3. A vistoria em questão tem por objetivo promover o perfeito entendimento e dimensionamento dos trabalhos a serem efetuados.

4.4. A vistoria técnica deverá ser realizada por Engenheiro Eletricista, podendo ser funcionário ou profissional contratado para tal, pela **PROPONENTE**, o qual deverá, através do levantamento realizado, elaborar o projeto de instalações elétricas para a solução ofertada, em conformidade com a NBR 5410 (Instalações Elétricas de Baixa Tensão) de modo a não incorrer em omissões. Não serão aceitas reclamações posteriores, sob alegação de aumento de serviços ou serviços não relacionados no projeto apresentado.

4.5. No ato da vistoria técnica a **PROPONENTE** receberá o **TERMO DE VISTORIA TÉCNICA**, assinado pelo Coordenador de Informática ou servidor público por ele indicado, conforme modelo anexo a este Termo de Referência.

4.6. A empresa interessada deverá apresentar em sua proposta técnica o projeto de instalações elétricas, com Anotação de Responsabilidade Técnica junto ao **CREA**.

4.7. O projeto, a Anotação de Responsabilidade Técnica e o desenvolvimento dos serviços a serem realizados, deverá, obrigatoriamente, ser de responsabilidade de profissional Engenheiro Eletricista.

## 5. GARANTIA

5.1. A **PROPONENTE** deverá oferecer garantia mínima de 12 (doze) meses, 24 horas por dia, 365 dias por ano com atendimento técnico nas dependências da Coordenadoria de Informática da Assembleia Legislativa de Mato Grosso, com atendimento de no máximo 04 horas após a abertura do chamado e o prazo de 2 (dois) dias úteis para solução, a contar da data de emissão do **TERMO DE RECEBIMENTO DEFINITIVO**.

5.2. Os 60 (sessenta) dias iniciais do período de **GARANTIA** serão considerados como **PERÍODO**



## ASSEMBLEIA LEGISLATIVA DO ESTADO DE MATO GROSSO

*“Missão: Legislar em defesa da sociedade, fiscalizar os atos do Poder Executivo, otimizar as forças internas e ampliar a interlocução entre os parlamentares e a comunidade”.*

### DE FUNCIONAMENTO EXPERIMENTAL.

5.3. Durante o **PERÍODO DE FUNCIONAMENTO EXPERIMENTAL**, caso o equipamento apresente mais de 03 (três) falhas de funcionamento, do mesmo tipo ou não, deverá ser substituído por outro completamente novo e com as mesmas características deste.

5.4. A **PROPONENTE** fica obrigada, durante o período de **GARANTIA** e em caso de necessidade de substituição de equipamentos e/ou componentes que não mais existam no mercado, ou que estejam fora de linha de fabricação em razão de evolução tecnológica ou que, por qualquer outro motivo o fabricante não mais o produza, a proceder à substituição por equipamento e/ou componente tecnologicamente equivalente ou superior.

5.5. Todos os componentes destinados à reparação dos equipamentos sem manutenção deverão ser novos e originais, com garantia até o término da garantia total do equipamento ou mínima de 06 (seis) meses, prevalecendo o prazo que for mais longo na situação.

5.6. Os chamados técnicos serão sempre realizados pela Coordenadoria de Informática diretamente à **PROPONENTE** que, no caso de ter Assistência Técnica Terceirizada, deverá tomar todas as providências necessárias ao pleno atendimento do chamado junto à sua credenciada, obedecendo rigorosamente os prazos e condições aqui estabelecidos.

5.7. Toda e qualquer despesa decorrente da execução dos serviços de **GARANTIA** aqui descritos, inclusive as substituições de equipamentos e/ou seus componentes, ficarão inteiramente a cargo da **PROPONENTE**, bem como a responsabilidade dos equipamentos e/ou seus componentes que estiverem sob sua guarda, ou sob a guarda de sua Assistência Técnica credenciada (se houver), arcando com quaisquer danos porventura ocorridos com os mesmos.

### 6. PRAZO DE ENTREGA/EXECUÇÃO

6.1. A **PROPONENTE** fica obrigada a entregar os equipamentos em até 45 (quarenta e cinco) dias corridos após a emissão da ordem de fornecimento, quando será emitido **TERMO DE RECEBIMENTO PROVISÓRIO**.



## ASSEMBLEIA LEGISLATIVA DO ESTADO DE MATO GROSSO

*“Missão: Legislar em defesa da sociedade, fiscalizar os atos do Poder Executivo, otimizar as forças internas e ampliar a interlocução entre os parlamentares e a comunidade”.*

6.2. A **PROPONENTE** fica obrigada a realizar a instalação e interligação à rede elétrica de entrada e saída, em até 10 (dez) dias corridos após a entrega, em conformidade com o projeto de instalação apresentado na proposta de preço.

6.3. Todos os custos decorrentes da execução do projeto de instalação serão de responsabilidade exclusiva da **PROPONENTE**, inclusive as adequações elétricas necessárias até a alimentação de entrada e a partir da saída dos equipamentos até o quadro de distribuição de circuitos, não sendo permitida nenhuma argumentação e/ou justificativa para o não cumprimento desta exigência.

6.4. Após a instalação deverá ser realizado um teste de funcionamento para comprovação da potência ativa de saída e da autonomia da bateria, a ser realizado com carga resistiva obrigatoriamente fornecida pela **PROPONENTE**, sendo que, cumpridos os requisitos e verificada a completa funcionalidade do sistema, será emitido o **TERMO DE RECEBIMENTO DEFINITIVO**.

6.5. O recebimento definitivo não excluirá a responsabilidade da **PROPONENTE** pela perfeita qualidade e funcionalidade do material fornecido, cabendo-lhe sanar qualquer irregularidade detectada quando da utilização desse material dentro do prazo de validade ou garantia dos produtos.

6.6. A instalação deverá ser efetuada de forma a não impedir ou interromper, por períodos prolongados, a rotina de trabalho da **CONTRATANTE**. Para tanto o serviço poderá ser executado fora do horário comercial (períodos noturnos e finais de semana), em horários previamente agendados com a equipe da Coordenadoria de Informática.

## 7. REQUISITOS OBRIGATÓRIOS

7.1. A **PROPONENTE** deverá apresentar declaração que se compromete a realizar o fornecimento de acordo com os termos deste edital;

7.2. A **PROPONENTE** deverá apresentar declaração expressa que utilizará equipamentos e componentes com certificação de qualidade e aprovado pelos órgãos competentes, sendo-lhe imputada total responsabilidade civil, administrativa e criminal em caso de uso de produtos e bens





## ASSEMBLEIA LEGISLATIVA DO ESTADO DE MATO GROSSO

*“Missão: Legislar em defesa da sociedade, fiscalizar os atos do Poder Executivo, otimizar as forças internas e ampliar a interlocução entre os parlamentares e a comunidade”.*

não atendendo à normatização existente;

7.3.A **PROPONENTE** deverá apresentar declaração expressa que as informações transmitidas serão tratadas com total sigilo, não havendo disponibilização a outrem, sob qualquer aspecto ou forma, sob pena de responsabilidade criminal, civil e administrativa.

7.4. Na proposta técnica a **PROPONENTE** deverá apresentar, detalhadamente, todos os procedimentos e informações necessárias ao acionamento da garantia ao produto.

## 8. ESPECIFICAÇÃO DO OBJETO

8.1. Deverá ser fornecido um sistema **UPS**, que deverá ser composto por 02 (dois) nobreaks.

8.2.O sistema deverá estar acondicionado em rack.

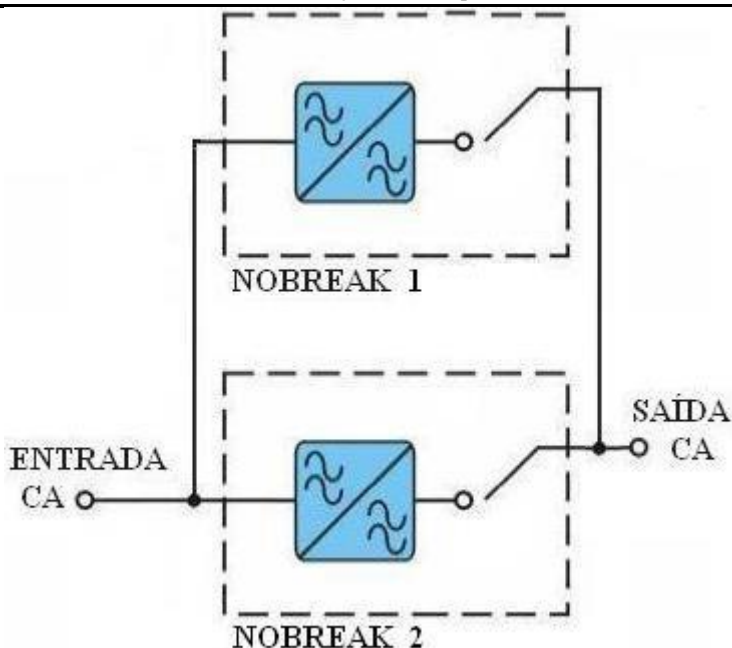
8.3. A composição do sistema se dará da seguinte forma:

- ✓ 02 (dois) nobreaks ajustados para potência de saída mínima de 40 kVA;
- ✓ Autonomia de 15 minutos para carga total;
- ✓ O equipamento deverá possuir isolamento galvânica entre entrada e saída;
- ✓ Os nobreaks deverão operar em paralelismo ativo, onde estes alimentarão a carga, aumentando a confiabilidade do sistema e permitindo expansões futuras. Nesta configuração, um equipamento pode ser desconectado do barramento e o outro continua alimentando a carga. O sincronismo da tensão de saída deverá ser realizada pelos próprios nobreaks, sem a necessidade de gabinetes especiais. A figura abaixo descreve esta configuração:



## ASSEMBLEIA LEGISLATIVA DO ESTADO DE MATO GROSSO

“Missão: Legislar em defesa da sociedade, fiscalizar os atos do Poder Executivo, otimizar as forças internas e ampliar a interlocução entre os parlamentares e a comunidade”.



- ✓ Equipado com baterias estacionárias seladas do tipo chumbo ácidas, reguladas por válvulas (VRLA) com princípio de funcionamento através de recombinação de gases absolutamente livres de manutenção e emissão de gases (não se admitirá baterias do tipo automotivas, seladas ou não).
- ✓ Banco de baterias constituído por baterias da mesma marca e modelo, com capacidade nominal idêntica, especificadas para vida útil em regime contínuo de 05 (cinco) anos para temperatura de trabalho ideal de 25° C.
- ✓ Cada banco de baterias deverá ser protegido por um disjuntor instalado integrado ao frame de baterias.

8.4. Cada nobreak poderá ser substituído sem o desligamento da carga e/ou transferência para o ramo de By-Pass.

8.5. Para obter-se plena redundância adequada, todos os nobreaks deverão ser completos, isto é, cada etapa de potência deverá conter circuito retificador, inversor, chave estática, comando e controles micro processado individuais descentralizados dentro de uma mesma unidade.

### 8.6. Modo de Operação:

**A. Operação Normal** - A carga crítica AC deverá ser continuamente alimentada pelo inversor do UPS. Através da rede de entrada o retificador deverá fornecer a energia para a



## ASSEMBLEIA LEGISLATIVA DO ESTADO DE MATO GROSSO

*“Missão: Legislar em defesa da sociedade, fiscalizar os atos do Poder Executivo, otimizar as forças internas e ampliar a interlocução entre os parlamentares e a comunidade”.*

entrada DC do inversor, mantendo em flutuação o banco de baterias.

**B. Bateria** - Em caso de falha da alimentação da rede concessionária, a energia para a entrada DC do inversor será proveniente do banco de baterias que deverá estar permanentemente conectada ao UPS, isto deverá ocorrer sem interrupção no fornecimento de energia do inversor para a carga crítica. O banco de baterias deverá possuir disjuntor com bobina de abertura para tensão mínima de bateria.

**C. Religamento automático** – Após o restabelecimento da energia da rede de alimentação, mesmo após a completa descarga do banco de baterias, o UPS deverá religar automaticamente todo o sistema para fornecimento da energia para carga crítica.

**D. By-pass** – O equipamento deverá conter um circuito de by-pass alternativo à operação normal (retificador – bateria – inversor) e deverá ser capaz de operar nos seguintes modos:

**1. Automático** – No caso de falha interna (retificador – bateria – inversor) ou sobrecarga dos inversores, todos os UPS's devem automaticamente transferir a alimentação da carga crítica do(s) inversor(es) para a(s) chave(s)-estática(s).

**2. Manutenção** – O comando imediato para transferir de inversor para by-pass poderá ser feito manualmente. Função esta a ser utilizada no caso de uma necessidade durante uma manutenção corretiva ou preventiva.

**E. Partida a frio** – A tecnologia do equipamento deve propiciar a partida do equipamento pelas baterias, ou seja, sem a presença de rede na entrada.

8.7. Os nobreaks deverão possuir proteção contra descarga total das baterias

8.8. O rendimento elétrico de cada nobreaks deverá ser superior a 94%.





## ASSEMBLEIA LEGISLATIVA DO ESTADO DE MATO GROSSO

*“Missão: Legislar em defesa da sociedade, fiscalizar os atos do Poder Executivo, otimizar as forças internas e ampliar a interlocução entre os parlamentares e a comunidade”.*

### 8.9. Características da entrada de cada unidade UPS:

8.9.1. Tensão de entrada: 380/220 VAC nominal, trifásico com neutro (FFF+N+T).

8.9.2. Tolerância da tensão de entrada: -25%/+25% a plena carga, sem utilização das baterias.

8.9.3. Frequência de entrada ajustável 50/60 Hz +/- 5%.

8.9.4. Fator de potência maior que 0,92 a plena carga.

### 8.10. Características de saída de cada unidade UPS:

8.10.1. Tensão: 220/127 VAC, trifásico com neutro (FFF+N+T)

8.10.2. Tolerância da tensão de saída +/- 2%

8.10.3. Regulação de frequência: 50/60 Hz + / - 0,2%.

8.10.4. Distorção harmônica total da tensão:

Máximo  $\pm$  2% para carga 100% linear.

Máximo  $\pm$  5% para carga 100% não linear

8.10.4.1. Fator de potência da carga: mínimo de 0,9.

8.10.4.2. Fator de crista de igual ou melhor que 3:1.

8.10.4.3. Capacidade de Sobrecarga:

125% carga: 10 min.

150% carga: 60 segundos.



## ASSEMBLEIA LEGISLATIVA DO ESTADO DE MATO GROSSO

*“Missão: Legislar em defesa da sociedade, fiscalizar os atos do Poder Executivo, otimizar as forças internas e ampliar a interlocução entre os parlamentares e a comunidade”.*

Acima de 150% transfere a carga para o by-pass eletrônico.

8.10.4.4. Tempo de Recuperação quando sincronizado menor que 2ms.

8.10.4.5. Eficiência global do sistema: 94%

### 8.11. Características da **CHAVE ESTÁTICA**

8.11.1. Tipo descentralizada, ou seja, cada nobreak deverá conter sua própria chave estática;

8.11.2. Potência Nominal 1 x 40kVA;

8.11.3. Sobrecarga 125% por 10 minutos; 150% em 1 min e 1000% em 10 ms.

8.12. Tempo de transferência c/ sincronismo: Sem interrupção – Nulo;

8.13. Chave manual de By-pass e manutenção

8.13.1. Localizada no gabinete do nobreak ou no rack;

8.13.2. A manobra desta chave deverá levar a alimentação das cargas para o ramo de by-pass pela chave estática automaticamente, e instantaneamente alimentar estas cargas por esta chave.

8.14. Condições ambientais

8.14.1. Temperatura ambiente de 0 a +40 °C; bateria: 20 a 25 °C.

8.14.2. Umidade relativa Em operação: 0 a 95% sem condensação.



## ASSEMBLEIA LEGISLATIVA DO ESTADO DE MATO GROSSO

*“Missão: Legislar em defesa da sociedade, fiscalizar os atos do Poder Executivo, otimizar as forças internas e ampliar a interlocução entre os parlamentares e a comunidade”.*

### 8.15. Produto

8.15.1. Fabricação: Todos os materiais e componentes que compõem o nobreak deverão ser novos, e compostos de componentes possíveis de serem substituídos.

8.15.2. Cabos No-break: Cabos, materiais e codificação deverão estar conforme as exigências da norma EN 50091 e outros códigos aplicáveis e padrões.

8.15.3. Gabinete do nobreak: O gabinete tem que possuir grau de proteção IP20.

8.15.4. Refrigeração: O nobreak deverá ter ventilação forçada por exaustores internos.

### 8.16. Painel de Comando e Display

8.16.1. Cada nobreak deverá possuir um display para monitoramento local onde deverá ser possível a visualização das grandezas de saída do sistema.

### 8.17. Conversor de Entrada

8.17.1. A unidade conversora deverá corrigir a distorção harmônica de corrente para valores inferiores a 3% a plena carga e corrigir o fator de potência de entrada para os limites estabelecidos.

8.17.1.1. Limitação da corrente de entrada: O conversor de entrada deverá possuir proteção para sobrecorrente de entrada.

8.17.1.2. Proteção de entrada: O nobreak deverá ter proteção contra subtensão, sobrecorrente e





## ASSEMBLEIA LEGISLATIVA DO ESTADO DE MATO GROSSO

*“Missão: Legislar em defesa da sociedade, fiscalizar os atos do Poder Executivo, otimizar as forças internas e ampliar a interlocução entre os parlamentares e a comunidade”.*

sobretensão na entrada do retificador e na entrada da chave estática.

8.17.1.3. Recarga de bateria: Para prolongar a vida da bateria, o nobreak deverá compensar a variação de temperatura. O carregador de baterias não poderá gerar ripple nas baterias evitando assim o envelhecimento prematuro das mesmas, devido à ondulação de corrente.

### 8.18. Inversor

8.18.1. O inversor deverá converter a tensão DC proveniente da rede ou da bateria para regular a tensão alternada para suportar a carga crítica.

8.18.2. Sobrecarga: O inversor deverá ter capacidade de sobrecarga em até 150% da capacidade nominal. Uma sinalização e alarme audíveis deverão indicar quando estiver em regime de operação em sobrecarga. Para maiores correntes ou maior duração do tempo em sobrecarga, o inversor deverá possuir uma proteção eletrônica para evitar danos a seus componentes. O inversor deve se proteger contra qualquer magnitude de sobrecarga. A lógica de controle do Inversor deverá desligar o inversor sem queima de fusíveis transferindo a carga crítica para o circuito de by-pass quando alguma destas condições se excederem.

8.18.3. Frequência de saída: A frequência de saída do inversor deverá ser controlada por um oscilador. O oscilador deve produzir uma frequência com tolerância de  $\pm 0,2\%$  para estado fixo e condições transitórias. O inversor deverá se manter sincronizado continuamente à rede de entrada do by-pass dentro da faixa de tolerância permitida para operação pela rede ajustada pelo usuário. Se a fonte de energia do by-pass não permanece dentro da gama selecionada, o inversor deverá continuar operando pelo oscilador interno.

8.18.4. Proteção de descarga: Para proteção da bateria a lógica de controle de nobreak interrompe o processo de descarga da bateria quando o nível de tensão alcança o nível mínimo ajustado. Este ponto de ajuste é dependente da taxa de descarga.

### 8.19. Display e comandos

8.19.1. O display do nobreak deverá ser capaz de monitorar as grandezas referentes à



## ASSEMBLEIA LEGISLATIVA DO ESTADO DE MATO GROSSO

*“Missão: Legislar em defesa da sociedade, fiscalizar os atos do Poder Executivo, otimizar as forças internas e ampliar a interlocução entre os parlamentares e a comunidade”.*

alimentação da carga crítica, parametrização dos valores configurados, status e alarmes.

8.19.2. Alarme sonoro: O volume de todo alarme sonoro deverá ser de no mínimo 65 dBA a uma distância de um metro. Um alarme sonoro deverá ser usado em conjunto com indicações por leds e no display de cristal líquido para mostrar uma mudança de status no nobreak.

8.19.3. Os alarmes sonoros devem alertar para falha de entrada de rede, subtensão de bateria (quando a carga estiver sendo alimentada pela bateria), e todas as outras condições de alarme. Para todas as condições de alarme, o usuário deverá olhar o display para determinar a causa do erro/alarme. Todos os tons de alarme devem ser contínuos até que a condição de alarme deixe de existir ou que o alarme seja manualmente silenciado. Uma vez silenciado, o alarme sonoro não deverá soar até que uma nova condição de alarme esteja presente, mas o led de indicação deverá permanecer alertando para a condição de alarme.

8.19.4. Botão para silenciar alarme: A interface de usuário deverá incluir um botão para silenciar alarme sonoro. Se o botão de silenciar alarme sonoro for pressionado por um Segundo, todos os alarmes sonoros presentes serão desligados.

Se um novo alarme ocorrer, ou uma condição de cancelamento de alarme desaparecer e reaparecer, o alarme sonoro deverá religar.

8.19.5. Display de Cristal Líquido (LCD): O display LCD deverá prover informações para o usuário.

O display deverá ser capaz de mostrar as seguintes informações de medições:

- ✓ Tensões: Entrada do Retificador (Fases 1-2-3/Neutro); Saída do nobreak (Fases 1-2-3/Neutro).
- ✓ Correntes: Saída do nobreak (Fases 1-2-3) e Carga / descarga da Bateria.
- ✓ Frequência: Entrada e Saída do nobreak.
- ✓ Bateria: Tempo de autonomia restante (minutos) e Capacidade (%).
- ✓ Outros: Potência ativa na saída do nobreak (kW) - (Fases 1-2-3/Neutro), Potência aparente na saída do nobreak (kVA) - (Fases 1-2-3/Neutro), e Carga (%), (Fases 1-2-3).

8.20. Desligamento Remoto de Emergência (Emergency Power Off): A função de desligamento remoto de emergência (EPO) deverá proporcionar ao usuário desligar toda a saída do nobreak numa situação de emergência. O botão EPO deve estar presente no painel.

8.21. Circuitos de By-pass: O circuito de by-pass deverá ser fornecido como parte integrante do



## ASSEMBLEIA LEGISLATIVA DO ESTADO DE MATO GROSSO

*“Missão: Legislar em defesa da sociedade, fiscalizar os atos do Poder Executivo, otimizar as forças internas e ampliar a interlocução entre os parlamentares e a comunidade”.*

nobreak. O controle lógico do by-pass deverá conter um circuito de controle de transferência automático que identifique o sinal de status lógico do inversor, operando em condições de alarme. Este circuito de controle deve fazer a transferência da carga para a rede do by-pass, sem exceder o tempo especificado de interrupção permitido, quando uma sobrecarga ou mau funcionamento ocorrer com o nobreak.

8.22. Transferência Automática: O controle lógico de transferência deverá automaticamente ativar o By-pass, transferindo a carga crítica AC para a rede do By-pass, depois deste controle sentir uma das seguintes condições:

- a) Capacidade de sobrecarga no inversor excedida;
- b) Sobretemperatura no inversor;
- c) Condição de falha do nobreak (sem configuração de redundância).

Para condição de sobrecarga do inversor, o controle lógico de transferência deverá inibir uma transferência automática da carga crítica para a rede do By-pass se uma das seguintes condições existir:

- a) A diferença de tensão entre Inversor/By-pass exceder os limites (-45/+15 % da tensão nominal);
- b) A frequência do By-pass estiver fora dos limites ( $\pm 4$  % da frequência nominal).

8.23. Retransferência automática: A retransferência automática da carga crítica AC da rede do By-pass para a saída do inversor deverá ser automaticamente inicializada a menos que haja inibição por controle manual. O controle lógico de transferência deverá inibir uma retransferência automática da carga crítica para o inversor se uma das seguintes condições existir:

- a) By-pass fora do range de sincronização com a saída do inversor;
- b) Existência de condição de sobrecarga que exceda a carga nominal de saída do inversor;
- c) Presença de condição de falha do nobreak (sem configuração de redundância).

8.24. Transferência Manual: Em adicional a função de By-pass interno, o nobreak deverá ter a função de By-pass manual. A função de By-pass manual deverá ser fornecida através de chave montada na parte frontal do painel do nobreak ou rack.

Em caso de manobra errada do By-pass manual, o equipamento deverá transferir a carga do inversor para o by-pass sem danos aos nobreak.





## ASSEMBLEIA LEGISLATIVA DO ESTADO DE MATO GROSSO

*“Missão: Legislar em defesa da sociedade, fiscalizar os atos do Poder Executivo, otimizar as forças internas e ampliar a interlocução entre os parlamentares e a comunidade”.*

O nobreak deve emitir alarme sonoro uma vez transferido para o By-pass manual. O alarme sonoro deve ser passível de ser silenciado pelo usuário. O alarme deverá continuar tocando (se não silenciado) enquanto estiver em modo de By-pass. Isto lembrará ao usuário que a carga continua a ser alimentada pela rede do By-pass.

8.25. É obrigatória a apresentação do memorial de cálculo do sistema de baterias, elaborado por profissional certificado pelo fabricante do equipamento ofertado.

8.26. Alarmes: O equipamento deve possuir no mínimo os seguintes alarmes visuais e audíveis:

- ✓ Falha do UPS
- ✓ Falha na alimentação do UPS
- ✓ Bateria baixa
- ✓ Sobrecarga

Os seguintes status devem estar disponíveis via LED e via display:

- ✓ Operação via inversor
- ✓ Operação via bypass
- ✓ Nível de bateria baixo
- ✓ Baterias avariadas
- ✓ Sobrecarga falha do UPS

8.27. **Interface:** O sistema deve disponibilizar interface ethernet(RJ45) para comunicação via internet e /ou redes corporativas através dos protocolos SNMP/HTTP, TCP/IP.

8.28. **Interface de monitoramento:** deverá ser instalado na sala do nobreak sensores capazes de monitorar temperatura e umidade, e apresentar estes dados em um painel instalado do lado externo da porta da sala do nobreak.

8.29. **Sistema de gerenciamento:** Software que deverá acompanhar o equipamento, cabos e outros materiais para o pleno funcionamento do mesmo. O software deverá emitir relatório de eventos, indicação de temperatura, tensão de entrada, tensão de saída, potência de saída, porcentagem de carga das baterias, frequência de rede, função shutdown e restore, condição de operação do nobreak e shutdown automático.

8.30. **Licença de uso:** Caso os hardwares ou softwares fornecidos exijam a aquisição de alguma licença e /ou subscrição para disponibilizar as funcionalidades/ferramentas e suas atualizações, como especificado neste instrumento, a **PROPONENTE** deverá disponibilizar as devidas licenças e/ou subscrições enquanto o equipamento estiver em uso, sem qualquer acréscimo no valor



## ASSEMBLEIA LEGISLATIVA DO ESTADO DE MATO GROSSO

*“Missão: Legislar em defesa da sociedade, fiscalizar os atos do Poder Executivo, otimizar as forças internas e ampliar a interlocução entre os parlamentares e a comunidade”.*

contratado.

8.31. **Manuais:** Todos os manuais referentes ao fornecimento dos equipamentos e sistemas deverão ser apresentados em língua portuguesa.

### 9. PROPOSTA TÉCNICA

9.1. A **PROPONENTE** deverá encaminhar juntamente com a proposta comercial, sua proposta técnica, que deverá conter todos os catálogos técnicos dos produtos ofertados, desenhos dimensionais de todos os insumos, manuais de software e o memorial de cálculo de baterias assinado e datado por profissional habilitado e capacitado junto ao CREA.

### 10. ATESTADO DE CAPACIDADE TÉCNICA

10.1. A empresa vencedora deverá apresentar Atestado de Capacidade Técnica, emitido por pessoa jurídica devidamente qualificada, atestando o fornecimento de solução de capacidade igual ou superior, não sendo permitido o somatório de fornecimentos para atestar a capacidade técnica.

### 11. TREINAMENTO

11.1. Deverá ser oferecido treinamento para até 04 profissionais habilitados e credenciados pela Coordenadoria de Informática da Assembleia Legislativa de Mato Grosso.

11.1.1. O treinamento deverá abordar porem não se limitar a:

- ✓ Conceitos do escopo de fornecimento
- ✓ Operação do sistema adquirido
- ✓ Identificação de alarmes
- ✓ Correção de pequenos alarmes
- ✓ Funcionamento do equipamento
- ✓ Sistema de Gerenciamento



**ASSEMBLEIA LEGISLATIVA DO ESTADO DE MATO GROSSO**

*“Missão: Legislar em defesa da sociedade, fiscalizar os atos do Poder Executivo, otimizar as forças internas e ampliar a interlocução entre os parlamentares e a comunidade”.*

**12. PROGRAMA, AÇÃO, PROJETO/ATIVIDADE, FONTE, ELEMENTO DE DESPESA, SUB-ELEMENTO, VALOR:**

Programa	Projeto Atividade	Fonte	Elemento e Sub-elemento de Despesa	Valor Aplicado (R\$)
<b>Custo Total Estimado:</b>				

**13. LOCAL E DATA:**

13.1. Cuiabá, Mato Grosso, 30 de Setembro de 2015.

Considerando que o Termo de Referência foi elaborado de forma conveniente e oportuna para atender a demanda da Assembleia Legislativa do Estado de Mato Grosso, válido este Termo.

Responsável pela **ELABORAÇÃO:**

**André Luis de Moraes Souza**

Coordenador de Informática

Responsável pela **VALIDAÇÃO:**

**Francisco Xavier da Cunha Filho**

Secretário de Administração, Patrimônio e Informática





**ASSEMBLEIA LEGISLATIVA DO ESTADO DE MATO GROSSO**

*“Missão: Legislar em defesa da sociedade, fiscalizar os atos do Poder Executivo, otimizar as forças internas e ampliar a interlocução entre os parlamentares e a comunidade”.*

**ANEXO II**

**ATESTADO DE VISTORIA TÉCNICA**

Declaramos para fins de participação na licitação \_\_\_\_\_, que tem por objeto contratação de empresa especializada no fornecimento de **Sistema de Fornecimento Ininterrupto de Energia, composto por No-Break de topologia modular, bem como equipamentos e materiais acessórios necessários à instalação da solução e sua interligação ao gerador de energia e rede elétrica estabilizada da Coordenadoria de Informática** para atender a demanda da Assembleia Legislativa do Estado de Mato Grosso nas condições e especificações estabelecidas no edital e seus anexos, que a empresa \_\_\_\_\_, inscrita no CNPJ/MF sob No. \_\_\_\_\_ sediada \_\_\_\_\_ a \_\_\_\_\_, através do seu representante Sr (a). \_\_\_\_\_ CPF \_\_\_\_\_, CREA \_\_\_\_\_, devidamente identificado, compareceu na Assembleia Legislativa do Estado de Mato Grosso e fez a vistoria técnica no local de execução do objeto licitado.

Por ser a expressão da verdade, firmamos a presente declaração.  
Cuiabá/MT, \_\_\_\_\_ de \_\_\_\_\_ de 2015

**Representante da Coordenadoria de Informática:**

**Nome:**

**Matrícula Funcional:**

Eu, \_\_\_\_\_, Engenheiro Eletricista com registro no CREA sob nº \_\_\_\_\_, e CPF \_\_\_\_\_, declaro que fiz a vistoria técnica conforme exigência contida no Termo de Referência do Processo Licitatório \_\_\_\_\_ e que recebi e entendi todas as informações por mim solicitadas para a elaboração de projeto de instalação elétrica e Anotação de Responsabilidade Técnica a ser apresentado.



**ASSEMBLEIA LEGISLATIVA DO ESTADO DE MATO GROSSO**

*“Missão: Legislar em defesa da sociedade, fiscalizar os atos do Poder Executivo, otimizar as forças internas e ampliar a interlocução entre os parlamentares e a comunidade”.*

**ANEXO III**

(PAPEL TIMBRADO DA EMPRESA)

**MODELO DE PROPOSTA DE PREÇOS**

Licitação Nº \_\_\_\_/\_\_\_\_.

Modalidade: PREGÃO.

Tipo: PRESENCIAL.

Julgamento: MENOR PREÇO GLOBAL.

Unidade Consumidora: Assembleia Legislativa do Estado de Mato Grosso.

Licitante: \_\_\_\_\_ CNPJ \_\_\_\_\_

E-mail: \_\_\_\_\_

Tele-Fax (\_\_\_\_) \_\_\_\_\_ Tel. \_\_\_\_\_ Celular \_\_\_\_\_

Endereço: \_\_\_\_\_

Conta Corrente: \_\_\_\_\_ Agência: \_\_\_\_\_ Banco: \_\_\_\_\_

**1. APRESENTAÇÃO:** Apresentamos a Vossa Senhoria nossa proposta comercial, para atender à demanda da Assembleia Legislativa do Estado de Mato Grosso, conforme as condições e especificações técnicas do ANEXO I – TERMO DE REFERÊNCIA do edital.

**2. PREÇOS:** Seguir rigorosamente o Anexo I – Termo de Referência.

ITEM	DESCRIÇÃO	UNIDADE	QTDE	VALORES EM R\$	
				UNITARIO	TOTAL
01	Sistema de Fornecimento Ininterrupto de Energia, composto por No-Breaks de rack, bem como equipamentos e materiais acessórios necessários à instalação da solução e sua interligação ao gerador de energia e rede elétrica estabilizada da Coordenadoria de Informática da AL-MT, conforme descrito no Termo de Referência (Anexo I do Edital do Pregão Presencial nº 019/2015-ALMT)		01		
<b>VALOR GLOBAL</b>					



## ASSEMBLEIA LEGISLATIVA DO ESTADO DE MATO GROSSO

*“Missão: Legislar em defesa da sociedade, fiscalizar os atos do Poder Executivo, otimizar as forças internas e ampliar a interlocução entre os parlamentares e a comunidade”.*

### 3. DECLARAÇÃO

3.1. Declaramos que, nos preços propostos, estão inclusas todas as despesas relativas à contratação, tais como salários, remunerações, encargos sociais, e trabalhistas, tributos, e contribuições, comissões, materiais, deslocamentos, diárias, recursos materiais, taxa de administração, juros, e quaisquer outros custos relacionados com a prestação dos serviços e compromissos assumidos na licitação.

3.2. Declaramos que temos pleno conhecimento das condições estabelecidas no Edital e seus anexos e que assumimos inteira e completa responsabilidade pela perfeita execução/fornecimento do objeto licitado.

3.3. Sob pena de desclassificação e sujeição as sanções do item 19 do edital declaramos:

3.3.1. Que temos pleno conhecimento que o objeto licitado deverá ser executado de acordo com o cronograma contratado, previamente, elaborado pela Contratante, com início a partir da assinatura do CONTRATO e emissão da Nota de Empenho;

3.3.2. Que temos pleno conhecimento que o objeto licitado não poderá ter origem em contrabando, aquisições sem a devida nota fiscal de compra ou de qualquer atividade considerada ilícita pela legislação vigente.

3.3.3. Declaramos que assumimos inteira e completa responsabilidade pelas possíveis divergências entre as quantidades e qualidade constante na Proposta de Preços com as quantidades e qualidade constante no ANEXO I – TERMO DE REFERÊNCIA e que nos obrigamos a cumprir no mínimo as quantidades, condições e especificações constantes no Edital e seus anexos, sem ônus para Assembleia Legislativa do Estado de Mato Grosso, visto que, nos obrigamos a elaborar a proposta de preços considerando as quantidades, qualidade e especificações constantes no ANEXO I – TERMO DE REFERÊNCIA.

3.3.4. Declaramos que temos estrutura e condições de fornecer o objeto desta licitação, nos quantitativos e qualificativos constantes no ANEXO I – TERMO DE REFERENCIA, bem como de acordo com as requisições emitidas pela Assembleia Legislativa do Estado de Mato Grosso.

3.3.5. Declaramos que serão utilizados, no cumprimento do objeto ora licitado, equipamentose componentes com certificação de qualidade e aprovado pelos órgãos competentes, sendo-nos imputada total responsabilidade civil, administrativa e criminal em caso de uso de produtos e bens que não atendam à normatização existente;

3.3.6. Declaramos que as informações transmitidas, no cumprimento do objeto ora licitado, serão tratadas com total sigilo, não havendo disponibilização para outrem, sob





#### ASSEMBLEIA LEGISLATIVA DO ESTADO DE MATO GROSSO

*“Missão: Legislar em defesa da sociedade, fiscalizar os atos do Poder Executivo, otimizar as forças internas e ampliar a interlocução entre os parlamentares e a comunidade”.*

qualquer aspecto ou forma, sob pena de responsabilidade criminal, civil e administrativa.

**4. PRAZO DE EXECUÇÃO:** Deverá dar-se conforme solicitado pela Assembleia Legislativa do Estado de Mato Grosso à época da autorização de fornecimento.

**5. VALIDADE DA PROPOSTA:** 60 (sessenta) dias a contar da data marcada para sua apresentação.

Local e data,

Assinatura do Representante Legal  
Nome/Cargo/Empresa/C.N.P.J./MF  
RG E CPF/MF





**ASSEMBLEIA LEGISLATIVA DO ESTADO DE MATO GROSSO**

*“Missão: Legislar em defesa da sociedade, fiscalizar os atos do Poder Executivo, otimizar as forças internas e ampliar a interlocução entre os parlamentares e a comunidade”.*

**ANEXO IV**

(PAPEL TIMBRADO DA EMPRESA)

**MODELO DE CARTA DE CREDENCIAMENTO**

**A**

**ASSEMBLEIA LEGISLATIVA DO ESTADO DE MATO GROSSO**

**Ref.: EDITAL DE LICITAÇÃO - PREGÃO PRESENCIAL REGISTRO DE PREÇOS**  
Nº \_\_\_\_/\_\_\_\_

Para a presente licitação credenciamos o (a) Sr. (a) \_\_\_\_\_, portador da cédula de identidade RG nº \_\_\_\_\_, órgão expedidor \_\_\_\_\_, e do CPF/MF nº \_\_\_\_\_, como nosso representante legal, podendo rubricar a documentação de **HABILITAÇÃO** e das **PROPOSTAS**, manifestar, prestar todos os esclarecimentos sobre nossa proposta, ofertar lances, interpor recursos, desistir de prazos e recursos, enfim, praticar todos os atos necessários ao fiel cumprimento do presente credenciamento, inclusive lançar preços nesta licitante.

**Informações importantes:**

CNPJ/MF nº \_\_\_\_\_

Inscrição Estadual nº \_\_\_\_\_

Razão social: \_\_\_\_\_

Nome de fantasia: \_\_\_\_\_

**Local e data**

Atenciosamente,

**Assinatura do representante legal sob carimbo**

**RG:**

**CPF/MF:**

**CNPJ/MF da empresa**

**OBS:** Deverá ser reconhecida a firma em caso de representação por meio de procuração particular.



**ASSEMBLEIA LEGISLATIVA DO ESTADO DE MATO GROSSO**

*“Missão: Legislar em defesa da sociedade, fiscalizar os atos do Poder Executivo, otimizar as forças internas e ampliar a interlocução entre os parlamentares e a comunidade”.*

**ANEXO V**

(PAPEL TIMBRADO DA EMPRESA)

**(MODELO DE DECLARAÇÃO DANDO CIÊNCIA DE QUE TEM CONHECIMENTO DAS CONDIÇÕES E PECULIARIDADES DO OBJETO LICITADO)**

Em atendimento ao previsto no edital do **PREGÃO PRESENCIAL REGISTRO DE PREÇOS Nº \_\_\_\_\_ / \_\_\_\_\_** **DECLARAMOS**, sob as penas da lei, que temos pleno conhecimento das condições e peculiaridades inerentes à natureza dos trabalhos, assumindo, portanto, total responsabilidade por esse fato, bem como não o utilizaremos para quaisquer questionamentos futuros que ensejem avenças técnicas ou financeiras com a Assembleia Legislativa do Estado de Mato Grosso.

**Local e data**

\_\_\_\_\_  
**Assinatura do representante legal sob carimbo**

**RG:**

**CPF:**

**CNPJ/MF da empresa**





**ASSEMBLEIA LEGISLATIVA DO ESTADO DE MATO GROSSO**

*“Missão: Legislar em defesa da sociedade, fiscalizar os atos do Poder Executivo, otimizar as forças internas e ampliar a interlocução entre os parlamentares e a comunidade”.*

---

**ANEXO VI**

(PAPEL TIMBRADO DA EMPRESA)

**(MODELO DE DECLARAÇÃO DANDO CIÊNCIA DE QUE CUMPRE  
PLENAMENTE OS REQUISITOS DE HABILITAÇÃO)**

Em atendimento ao previsto no edital do **PREGÃO PRESENCIAL REGISTRO DE PREÇOS Nº \_\_\_\_\_ / \_\_\_\_\_** **DECLARAMOS** que cumprimos plenamente os requisitos de habilitação exigidos para participação no presente certame.

**Local e data**

**Assinatura do representante legal sob carimbo**

**RG:**

**CPF:**

**CNPJ/MF da empresa**





**ASSEMBLEIA LEGISLATIVA DO ESTADO DE MATO GROSSO**

*“Missão: Legislar em defesa da sociedade, fiscalizar os atos do Poder Executivo, otimizar as forças internas e ampliar a interlocução entre os parlamentares e a comunidade”.*

**ANEXO – VII**

**(PAPEL TIMBRADO DA EMPRESA)**

**REQUERIMENTO DE BENEFÍCIO DO TRATAMENTO DIFERENCIADO E  
DECLARAÇÃO PARA MICROEMPRESAS E EMPRESAS DE PEQUENO PORTE  
(LEI COMPLEMENTAR Nº 123/2006)**

EMPRESA: \_\_\_\_\_, com sede  
\_\_\_\_\_, CNPJ/MF  
nº \_\_\_\_\_, devidamente registrada na Junta  
Comercial sob o número \_\_\_\_\_, neste ato  
representada por seu representante legal:  
\_\_\_\_\_, portador(a) da Carteira de Identidade  
RG nº \_\_\_\_\_ - SSP/\_\_\_\_\_ e do CPF/MF nº \_\_\_\_\_,  
solicita que na licitação **PREGÃO PRESENCIAL REGISTRO DE PREÇOS Nº**  
\_\_\_\_\_/\_\_\_\_\_ seja dado o tratamento diferenciado concedido a essas empresas, com  
base nos artigos 42 a 45 da Lei Complementar n.º 123, de 14 de dezembro de 2006,  
com fundamento na CERTIDÃO anexa, emitida pela Junta Comercial, para  
comprovação da condição de microempresa ou empresa de pequeno porte, na  
forma do art. 8º da Instrução Normativa nº 103/2007 do Departamento Nacional de  
Registro do Comércio - DNRC.

Declaramos que não existe qualquer um dos impedimentos entre os previstos nos  
incisos do § 4º do artigo 3º da Lei Complementar Federal nº 123, de 14 de dezembro  
de 2006.

Local e data.

\_\_\_\_\_  
**Assinatura do representante legal sob carimbo**

**RG**

**CPF**

**CNPJ/MF da empresa**



**ASSEMBLEIA LEGISLATIVA DO ESTADO DE MATO GROSSO**

*“Missão: Legislar em defesa da sociedade, fiscalizar os atos do Poder Executivo, otimizar as forças internas e ampliar a interlocução entre os parlamentares e a comunidade”.*

**ANEXO – VIII**

**MODELO DA DECLARAÇÃO (EMPREGADOR PESSOA JURÍDICA)  
(PAPEL TIMBRADO DA EMPRESA)**

**A**

**ASSEMBLEIA LEGISLATIVA DO ESTADO DE MATO GROSSO**

**Ref.: EDITAL DE LICITAÇÃO - PREGÃO PRESENCIAL REGISTRO DE PREÇOS Nº \_\_\_\_\_/\_\_\_\_\_”.**

(Nome da Empresa) \_\_\_\_\_, CNPJ Nº \_\_\_\_\_, sediada na \_\_\_\_\_, nº \_\_\_\_\_, bairro, \_\_\_\_\_, CEP \_\_\_\_\_ Município/Estado \_\_\_\_\_, por seu representante legal abaixo assinado, em cumprimento ao estabelecido no Edital do **PREGÃO PRESENCIAL REGISTRO DE PREÇOS Nº \_\_\_\_\_/\_\_\_\_\_**, **DECLARA**, sob as penas da lei, que:

- a) Está ciente da obrigatoriedade de declarar a superveniência de fatos impeditivos da habilitação, na forma do art. 32, § 2º, da Lei nº 8.666, de 21 de junho de 1993 e suas alterações;
- b) Não possui em seu quadro de pessoal empregado (s) com menos de 18 (dezoito) anos em trabalho noturno, perigos, insalubre, e menores de 16 (dezesseis) anos, em qualquer trabalho, salvo na condição de aprendiz, a partir de 14 (quatorze) anos, nos termos do inciso XXXIII do art. 7º da Constituição Federal e inciso V do art. 27 da Lei nº 8.666, de 21 de junho de 1993, e suas alterações, com redação determinada pela Lei nº 9.854/1999;
- c) Não possui em seu quadro de pessoal servidor público do **Poder Legislativo Estadual** exercendo funções técnicas, comerciais, de gerência, administração ou tomada de decisão (inciso III do art. 9º da Lei nº 8.666, de 21 de junho de 1993, e suas alterações, e inciso X do artigo 144 da Lei Complementar nº 04/90;
- d) A inexistência de fato **superveniente** impeditivo da habilitação, na forma do § 2º do art. 32 da Lei nº 8.666, de 21 de junho de 1993, e suas alterações.
- e) No caso de microempresa e empresa de pequeno porte que, nos termos da Lei Complementar nº 123, de 14 de dezembro de 2006, possuir alguma restrição na documentação referente à regularidade fiscal, esta deverá ser mencionada, como ressalva, na supracitada declaração.

Local, \_\_\_\_/\_\_\_\_/\_\_\_\_

**Assinatura do representante legal sob carimbo**

**RG**

**CPF/MF**

**CNPJ/MF da empresa**





**ASSEMBLEIA LEGISLATIVA DO ESTADO DE MATO GROSSO**

*“Missão: Legislar em defesa da sociedade, fiscalizar os atos do Poder Executivo, otimizar as forças internas e ampliar a interlocução entre os parlamentares e a comunidade”.*

**ANEXO IX**

**MODELO DE ATESTADO DE CAPACIDADE TÉCNICA OPERACIONAL**

(TIMBRE/LOGOMARCA DA PESSOA JURÍDICA EMITENTE)

A empresa \_\_\_\_\_  
\_\_\_\_\_ CNPJ/MF nº \_\_\_\_\_, Inscrição Estadual nº \_\_\_\_\_  
\_\_\_\_\_ estabelecida na rua e/ou avenida \_\_\_\_\_ nº \_\_\_\_\_  
\_\_\_\_\_, telefone \_\_\_\_\_, atesta para os devidos fins que a Empresa  
\_\_\_\_\_, com sede na \_\_\_\_\_, forneceu os materiais OBJETO DESTA LICITAÇÃO,  
tendo cumprido os prazos e termos firmados na contratação, não havendo contra a  
mesma nenhum registro que a desabone.

**Local e Data**

\_\_\_\_\_  
**(Nome completo por extenso do responsável pela Pessoa Jurídica emitente deste atestado e sua assinatura).**



**ASSEMBLEIA LEGISLATIVA DO ESTADO DE MATO GROSSO**

*“Missão: Legislar em defesa da sociedade, fiscalizar os atos do Poder Executivo, otimizar as forças internas e ampliar a interlocução entre os parlamentares e a comunidade”.*

**ANEXO X**

**MODELO DE REQUISIÇÃO DE FORNECIMENTO**

**ORDEM DE FORNECIMENTO**

Nº \_\_\_\_\_

Pelo presente instrumento fica a contratada autorizada a cumprir a obrigação abaixo descrita nas mesmas condições do edital, da ATA DE REGISTRO DE PREÇOS e contrato.

Processo Licitatório:

CONTRATANTE:

CONTRATADO:

Objeto:

Prazo de Execução:

Valor Unitário:

Local de Entrega:

Dotação Orçamentária:

Quantidade:

Valor Total :

Nota de Empenho nº:

Cuiabá-MT, \_\_\_\_ de \_\_\_\_ de \_\_\_\_.

**AUTORIDADE REQUISITANTE**

Recebido por:

Empresa:

Data: \_\_\_\_ / \_\_\_\_ / \_\_\_\_.



**ASSEMBLEIA LEGISLATIVA DO ESTADO DE MATO GROSSO**

*“Missão: Legislar em defesa da sociedade, fiscalizar os atos do Poder Executivo, otimizar as forças internas e ampliar a interlocução entre os parlamentares e a comunidade”.*

---

**ANEXO XI**

**MINUTA DE CONTRATO**

**CONTRATO N.º. \_\_\_\_**

**CONTRATO QUE ENTRE SI CELEBRAM A ASSEMBLEIA LEGISLATIVA DO ESTADO DE MATO GROSSO, ATRAVÉS DA MESA DIRETORA E A EMPRESA \_\_\_\_\_, TENDO POR OBJETO CONTRATO DE AQUISIÇÃO DE SISTEMA DE FORNECIMENTO ININTERRUPTO DE ENERGIA, COMPOSTO POR NOBREAK DE TOPOLOGIA MODULAR, CONFORME CONDIÇÕES ESTABELECIDAS NESTE PROCEDIMENTO LICITATÓRIO E SEUS ANEXOS, PARA ATENDER A DEMANDA DA ASSEMBLEIA LEGISLATIVA DO ESTADO DE MATO GROSSO.**

**A ASSEMBLÉIA LEGISLATIVA DO ESTADO DE MATO GROSSO**, doravante denominada **CONTRATANTE**, com sede no Centro Político Administrativo - Cuiabá-MT, inscrita no CNPJ sob nº 03.929.049/0001-11, na Avenida André Antônio Maggi, Lote 06, Setor A, CPA, Edifício Governador Dante Martins de Oliveira, Cuiabá – MT, CEP 78049-901, Cuiabá – MT neste ato representado pelo Senhor Presidente Deputado Guilherme Maluf, e o Primeiro Secretário, Ordenador de Despesas Deputado Ondanir Bortolini – Dep. Nininho, e de outro lado,



## ASSEMBLEIA LEGISLATIVA DO ESTADO DE MATO GROSSO

*“Missão: Legislar em defesa da sociedade, fiscalizar os atos do Poder Executivo, otimizar as forças internas e ampliar a interlocução entre os parlamentares e a comunidade”.*

a empresa \_\_\_\_\_, inscrita no CNPJ \_\_\_\_\_, estabelecida na \_\_\_\_\_, CEP: \_\_\_\_\_, neste ato representada por \_\_\_\_\_, portador da Cédula de Identidade \_\_\_\_\_ e CPF \_\_\_\_\_, doravante denominada **CONTRATADA**, considerando a autorização para a aquisição do objeto de que trata o Processo do **Pregão Registro de Preço nº \_\_\_\_\_**, tem entre si justo e avençado o presente **CONTRATO DE AQUISIÇÃO DE SISTEMA DE FORNECIMENTO ININTERRUPTO DE ENERGIA, COMPOSTO POR NOBREAK DE TOPOLOGIA MODULAR, CONFORME CONDIÇÕES ESTABELECIDAS NESTE PROCEDIMENTO LICITATÓRIO E SEUS ANEXOS**, sujeitando-se os contratantes às normas da Lei nº 8.666, de 21 de junho de 1993 e suas alterações, e a Lei 101 de 04 de maio de 2.000, demais normas que regem a espécie, bem como às cláusulas e condições abaixo especificadas:

### CLÁUSULA PRIMEIRA - DO OBJETO

1. Aquisição de Sistema de Fornecimento Ininterrupto de Energia, composto por No-Breaks de rack, bem como equipamentos e materiais acessórios necessários à instalação da solução e sua interligação ao gerador de energia e rede elétrica estabilizada da Coordenadoria de Informática da Assembleia Legislativa.

#### 1.1. DA ESPECIFICAÇÃO

1. Deverá ser fornecido um sistema **UPS**, que deverá ser composto por 02 (dois) nobreaks.
2. O sistema deverá estar acondicionado em rack.
3. A composição do sistema se dará da seguinte forma:
  - a) (dois) nobreaks ajustados para potência de saída mínima de 40 kVA;
  - b) 02 Autonomia de 15 minutos para carga total;
  - c) O equipamento deverá possuir isolamento galvânica entre entrada e saída;





## ASSEMBLEIA LEGISLATIVA DO ESTADO DE MATO GROSSO

*“Missão: Legislar em defesa da sociedade, fiscalizar os atos do Poder Executivo, otimizar as forças internas e ampliar a interlocução entre os parlamentares e a comunidade”.*

d) Os nobreaks deverão operar em paralelismo ativo, onde estes alimentarão a carga, aumentando a confiabilidade do sistema e permitindo expansões futuras. Nesta configuração, um equipamento pode ser desconectado do barramento e o outro continua alimentando a carga. O sincronismo da tensão de saída deverá ser realizada pelos próprios nobreaks, sem a necessidade de gabinetes especiais.

4. Cada nobreak poderá ser substituído sem o desligamento da carga e/ou transferência para o ramo de By-Pass.

5. Para obter-se plena redundância adequada, todos os nobreaks deverão ser completos, isto é, cada etapa de potência deverá conter circuito retificador, inversor, chave estática, comando e controles micro processado individuais descentralizados dentro de uma mesma unidade.

### 6. Modo de Operação:

**A. Operação Normal** - A carga crítica AC deverá ser continuamente alimentada pelo inversor do UPS. Através da rede de entrada o retificador deverá fornecer a energia para a entrada DC do inversor, mantendo em flutuação o banco de baterias.

**B. Bateria** - Em caso de falha da alimentação da rede concessionária, a energia para a entrada DC do inversor será proveniente do banco de baterias que deverá estar permanentemente conectada ao UPS, isto deverá ocorrer sem interrupção no fornecimento de energia do inversor para a carga crítica. O banco de baterias deverá possuir disjuntor com bobina de abertura para tensão mínima de bateria.



## ASSEMBLEIA LEGISLATIVA DO ESTADO DE MATO GROSSO

*“Missão: Legislar em defesa da sociedade, fiscalizar os atos do Poder Executivo, otimizar as forças internas e ampliar a interlocução entre os parlamentares e a comunidade”.*

**C. Religamento automático** – Após o restabelecimento da energia da rede de alimentação, mesmo após a completa descarga do banco de baterias, o UPS deverá religar automaticamente todo o sistema para fornecimento da energia para carga crítica.

**D. By-pass** – O equipamento deverá conter um circuito de by-pass alternativo à operação normal (retificador – bateria – inversor) e deverá ser capaz de operar nos seguintes modos:

**1. Automático** – No caso de falha interna (retificador – bateria – inversor) ou sobrecarga dos inversores, todos os UPS's devem automaticamente transferir a alimentação da carga crítica do(s) inversor(es) para a(s) chave(s)-estática(s).

**2. Manutenção** – O comando imediato para transferir de inversor para by-pass poderá ser feito manualmente. Função esta a ser utilizada no caso de uma necessidade durante uma manutenção corretiva ou preventiva.

**E. Partida a frio** – A tecnologia do equipamento deve propiciar a partida do equipamento pelas baterias, ou seja, sem a presença de rede na entrada.

7. Os nobreaks deverão possuir proteção contra descarga total das baterias

8. O rendimento elétrico de cada nobreaks deverá ser superior a 94%.



## ASSEMBLEIA LEGISLATIVA DO ESTADO DE MATO GROSSO

*“Missão: Legislar em defesa da sociedade, fiscalizar os atos do Poder Executivo, otimizar as forças internas e ampliar a interlocução entre os parlamentares e a comunidade”.*

---

### 9. Características da entrada de cada unidade UPS:

- a) Tensão de entrada: 380/220 VAC nominal, trifásico com neutro (FFF+N+T).
- b) Tolerância da tensão de entrada: -25%/+25% a plena carga, sem utilização das baterias.
- c) Frequência de entrada ajustável 50/60 Hz +/- 5%.
- d) Fator de potência maior que 0,92 a plena carga.

### 10. Características de saída de cada unidade UPS:

- a) Tensão: 220/127 VAC, trifásico com neutro (FFF+N+T)
- b) Tolerância da tensão de saída +/- 2%
- c) Regulação de frequência: 50/60 Hz +/- 0,2%.



## ASSEMBLEIA LEGISLATIVA DO ESTADO DE MATO GROSSO

*“Missão: Legislar em defesa da sociedade, fiscalizar os atos do Poder Executivo, otimizar as forças internas e ampliar a interlocução entre os parlamentares e a comunidade”.*

### d) Distorção harmônica total da tensão:

Máximo  $\pm 2\%$  para carga 100% linear.

Máximo  $\pm 5\%$  para carga 100% não linear

- Fator de potência da carga: mínimo de 0,9.
- Fator de crista de igual ou melhor que 3:1.
- Capacidade de Sobrecarga:
  - 125% carga: 10 min.
  - 150% carga: 60 segundos.
  - Acima de 150% transfere a carga para o by-pass eletrônico.
  - Tempo de Recuperação quando sincronizado menor que 2ms.
  - Eficiência global do sistema: 94%

### 11. Características da CHAVE ESTÁTICA:

- a) Tipo descentralizada, ou seja, cada nobreak deverá conter sua própria chave estática;
- b) Potência Nominal 1 x 40kVA;
- c) Sobrecarga 125% por 10 minutos; 150% em 1 min e 1000% em 10 ms.





## ASSEMBLEIA LEGISLATIVA DO ESTADO DE MATO GROSSO

*“Missão: Legislar em defesa da sociedade, fiscalizar os atos do Poder Executivo, otimizar as forças internas e ampliar a interlocução entre os parlamentares e a comunidade”.*

### 12. Tempo de transferência c/ sincronismo: Sem interrupção – Nulo;

### 13. Chave manual de By-pass e manutenção

- a) Localizada no gabinete do nobreak ou no rack;
- b) A manobra desta chave deverá levar a alimentação das cargas para o ramo de by-pass pela chave estática automaticamente, e instantaneamente alimentar estas cargas por esta chave.

### 14. Condições ambientais

- a) Temperatura ambiente de 0 a +40 °C; bateria: 20 a 25 °C.
- b) Umidade relativa Em operação: 0 a 95% sem condensação.

### 15. Produto

- a) Fabricação: Todos os materiais e componentes que compõem o nobreak deverão ser novos, e compostos de componentes possíveis de serem substituídos.



## ASSEMBLEIA LEGISLATIVA DO ESTADO DE MATO GROSSO

*“Missão: Legislar em defesa da sociedade, fiscalizar os atos do Poder Executivo, otimizar as forças internas e ampliar a interlocução entre os parlamentares e a comunidade”.*

- b) Cabos No-break: Cabos, materiais e codificação deverão estar conforme as exigências da norma EN 50091 e outros códigos aplicáveis e padrões.
- c) Gabinete do nobreak: O gabinete tem que possuir grau de proteção IP20.
- d) Refrigeração: O nobreak deverá ter ventilação forçada por exaustores internos.

### 16. Painel de Comando e Display

- a) Cada nobreak deverá possuir um display para monitoramento local onde deverá ser possível a visualização das grandezas de saída do sistema.

### 17. Conversor de Entrada

- a) A unidade conversora deverá corrigir a distorção harmônica de corrente para valores inferiores a 3% a plena carga e corrigir o fator de potência de entrada para os limites estabelecidos.

- Limitação da corrente de entrada: O conversor de entrada deverá possuir proteção para sobrecorrente de entrada.
- Proteção de entrada: O nobreak deverá ter proteção contra subtensão, sobrecorrente e sobretensão na entrada do retificador e na entrada da chave estática.



## ASSEMBLEIA LEGISLATIVA DO ESTADO DE MATO GROSSO

*“Missão: Legislar em defesa da sociedade, fiscalizar os atos do Poder Executivo, otimizar as forças internas e ampliar a interlocução entre os parlamentares e a comunidade”.*

---

- Recarga de bateria: Para prolongar a vida da bateria, o nobreak deverá compensar a variação de temperatura. O carregador de baterias não poderá gerar ripple nas baterias evitando assim o envelhecimento prematuro das mesmas, devido à ondulação de corrente.

### 18. Inversor

- a) O inversor deverá converter a tensão DC proveniente da rede ou da bateria para regular a tensão alternada para suportar a carga crítica.
- b) Sobrecarga: O inversor deverá ter capacidade de sobrecarga em até 150% da capacidade nominal. Uma sinalização e alarme audíveis deverão indicar quando estiver em regime de operação em sobrecarga. Para maiores correntes ou maior duração do tempo em sobrecarga, o inversor deverá possuir uma proteção eletrônica para evitar danos a seus componentes. O inversor deve se proteger contra qualquer magnitude de sobrecarga. A lógica de controle do Inversor deverá desligar o inversor sem queima de fusíveis transferindo a carga crítica para o circuito de by-pass quando alguma destas condições se excederem.
- c) Frequência de saída: A frequência de saída do inversor deverá ser controlada por um oscilador. O oscilador deve produzir uma frequência com tolerância de  $\pm 0,2\%$  para estado fixo e condições transitórias. O inversor deverá se manter sincronizado continuamente à rede de entrada do by-pass dentro da faixa de tolerância permitida para operação pela rede ajustada pelo usuário. Se a fonte de energia do by-pass não permanece dentro da gama selecionada, o inversor deverá continuar operando pelo oscilador interno.



## ASSEMBLEIA LEGISLATIVA DO ESTADO DE MATO GROSSO

*“Missão: Legislar em defesa da sociedade, fiscalizar os atos do Poder Executivo, otimizar as forças internas e ampliar a interlocução entre os parlamentares e a comunidade”.*

**d)** Proteção de descarga: Para proteção da bateria a lógica de controle de nobreak interrompe o processo de descarga da bateria quando o nível de tensão alcança o nível mínimo ajustado. Este ponto de ajuste é dependente da taxa de descarga.

### 19. Display e comandos

**a)** O display do nobreak deverá ser capaz de monitorar as grandezas referentes à alimentação da carga crítica, parametrização dos valores configurados, status e alarmes.

**b)** Alarme sonoro: O volume de todo alarme sonoro deverá ser de no mínimo 65 dBA a uma distância de um metro. Um alarme sonoro deverá ser usado em conjunto com indicações por leds e no display de cristal líquido para mostrar uma mudança de status no nobreak.

**c)** Os alarmes sonoros devem alertar para falha de entrada de rede, subtensão de bateria (quando a carga estiver sendo alimentada pela bateria), e todas as outras condições de alarme. Para todas as condições de alarme, o usuário deverá olhar o display para determinar a causa do erro/alarme. Todos os tons de alarme devem ser contínuos até que a condição de alarme deixe de existir ou que o alarme seja manualmente silenciado. Uma vez silenciado, o alarme sonoro não deverá soar até que uma nova condição de alarme esteja presente, mas o led de indicação deverá permanecer alertando para a condição de alarme.





## ASSEMBLEIA LEGISLATIVA DO ESTADO DE MATO GROSSO

*“Missão: Legislar em defesa da sociedade, fiscalizar os atos do Poder Executivo, otimizar as forças internas e ampliar a interlocução entre os parlamentares e a comunidade”.*

**d)** Botão para silenciar alarme: A interface de usuário deverá incluir um botão para silenciar alarme sonoro. Se o botão de silenciar alarme sonoro for pressionado por um Segundo, todos os alarmes sonoros presentes serão desligados.

Se um novo alarme ocorrer, ou uma condição de cancelamento de alarme desaparecer e reaparecer, o alarme sonoro deverá religar.

**e)** Display de Cristal líquido (LCD): O display LCD deverá prover informações para o usuário.

O display deverá ser capaz de mostrar as seguintes informações de medições:

- Tensões: Entrada do Retificador (Fases 1-2-3/Neutro); Saída do nobreak (Fases 1-2-3/Neutro).
- Correntes: Saída do nobreak (Fases 1-2-3) e Carga / descarga da Bateria.
- Frequência: Entrada e Saída do nobreak.
- Bateria: Tempo de autonomia restante (minutos) e Capacidade (%).
- Outros: Potência ativa na saída do nobreak (kW) - (Fases 1-2-3/Neutro), Potência aparente na saída do nobreak (kVA) - (Fases 1-2-3/Neutro), e Carga (%), (Fases 1-2-3).

**20.** Desligamento Remoto de Emergência (Emergency Power Off): A função de desligamento remoto de emergência (EPO) deverá proporcionar ao usuário desligar toda a saída do nobreak numa situação de emergência. O botão EPO deve estar presente no painel.

**21.** Circuitos de By-pass: O circuito de by-pass deverá ser fornecido como parte integrante do nobreak. O controle lógico do by-pass deverá conter um circuito de controle de transferência automático que identifique o sinal de status lógico do inversor, operando em condições de



## ASSEMBLEIA LEGISLATIVA DO ESTADO DE MATO GROSSO

*“Missão: Legislar em defesa da sociedade, fiscalizar os atos do Poder Executivo, otimizar as forças internas e ampliar a interlocução entre os parlamentares e a comunidade”.*

alarme. Este circuito de controle deve fazer a transferência da carga para a rede do by-pass, sem exceder o tempo especificado de interrupção permitido, quando uma sobrecarga ou mau funcionamento ocorrer com o nobreak.

**22. Transferência Automática:** O controle lógico de transferência deverá automaticamente ativar o By-pass, transferindo a carga crítica AC para a rede do By-pass, depois deste controle sentir uma das seguintes condições:

- a) Capacidade de sobrecarga no inversor excedida;
- b) Sobretemperatura no inversor;
- c) Condição de falha do nobreak (sem configuração de redundância).

Para condição de sobrecarga do inversor, o controle lógico de transferência deverá inibir uma transferência automática da carga crítica para a rede do By-pass se uma das seguintes condições existir:

- a) A diferença de tensão entre Inversor/By-pass exceder os limites (-45/+15 % da tensão nominal);
- b) A frequência do By-pass estiver fora dos limites ( $\pm 4$  % da frequência nominal).

**23. Retransferência automática:** A retransferência automática da carga crítica AC da rede do By-pass para a saída do inversor deverá ser automaticamente inicializada a menos que haja inibição por controle manual. O controle lógico de transferência deverá inibir uma retransferência automática da carga crítica para o inversor se uma das seguintes condições existir:

- a) By-pass fora do range de sincronização com a saída do inversor;
- b) Existência de condição de sobrecarga que exceda a carga nominal de saída do inversor;
- c) Presença de condição de falha do nobreak (sem configuração de redundância).



## ASSEMBLEIA LEGISLATIVA DO ESTADO DE MATO GROSSO

*“Missão: Legislar em defesa da sociedade, fiscalizar os atos do Poder Executivo, otimizar as forças internas e ampliar a interlocução entre os parlamentares e a comunidade”.*

**24. Transferência Manual:** Em adicional a função de By-pass interno, o nobreak deverá ter a função de By-pass manual. A função de By-pass manual deverá ser fornecida através de chave montada na parte frontal do painel do nobreak ou rack.

Em caso de manobra errada do By-pass manual, o equipamento deverá transferir a carga do inversor para o by-pass sem danos aos nobreak.

O nobreak deve emitir alarme sonoro uma vez transferido para o By-pass manual. O alarme sonoro deve ser passível de ser silenciado pelo usuário. O alarme deverá continuar tocando (se não silenciado) enquanto estiver em modo de By-pass. Isto lembrará ao usuário que a carga continua a ser alimentada pela rede do By-pass.

**25. É obrigatória a apresentação do memorial de cálculo do sistema de baterias, elaborado por profissional certificado pelo fabricante do equipamento ofertado.**

**26. Alarmes:** O equipamento deve possuir no mínimo os seguintes alarmes visuais e audíveis:

- Falha do UPS
- Falha na alimentação do UPS
- Bateria baixa
- Sobrecarga

Os seguintes status devem estar disponíveis via LED e via display:

- Operação via inversor
- Operação via bypass
- Nível de bateria baixo
- Baterias avariadas



## ASSEMBLEIA LEGISLATIVA DO ESTADO DE MATO GROSSO

*“Missão: Legislar em defesa da sociedade, fiscalizar os atos do Poder Executivo, otimizar as forças internas e ampliar a interlocução entre os parlamentares e a comunidade”.*

- Sobrecarga falha do UPS

**27. Interface:** O sistema deve disponibilizar interface ethernet(RJ45) para comunicação via internet e /ou redes corporativas através dos protocolos SNMP/HTTP, TCP/IP.

**28. Interface de monitoramento:** deverá ser instalado na sala do nobreak sensores capazes de monitorar temperatura e umidade, e apresentar estes dados em um painel instalado do lado externo da porta da sala do nobreak.

**29. Sistema de gerenciamento:** Software que deverá acompanhar o equipamento, cabos e outros materiais para o pleno funcionamento do mesmo. O software deverá emitir relatório de eventos, indicação de temperatura, tensão de entrada, tensão de saída, potência de saída, porcentagem de carga das baterias, frequência de rede, função shutdown e restore, condição de operação do nobreak e shutdown automático.

**30. Licença de uso:** Caso os hardwares ou softwares fornecidos exijam a aquisição de alguma licença e /ou subscrição para disponibilizar as funcionalidades/ferramentas e suas atualizações, como especificado neste instrumento, a **CONTRATADA** deverá disponibilizar as devidas licenças e/ou subscrições enquanto o equipamento estiver em uso, sem qualquer acréscimo no valor contratado.

**31. Manuais:** Todos os manuais referentes ao fornecimento dos equipamentos e sistemas deverão ser apresentados em língua portuguesa.

## CLÁUSULA SEGUNDA – DA VIGÊNCIA CONTRATUAL





## ASSEMBLEIA LEGISLATIVA DO ESTADO DE MATO GROSSO

*“Missão: Legislar em defesa da sociedade, fiscalizar os atos do Poder Executivo, otimizar as forças internas e ampliar a interlocução entre os parlamentares e a comunidade”.*

**2.1.** A vigência do contrato será de \_\_\_\_\_, contados a partir da assinatura do contrato.

### CLÁUSULA TERCEIRA – PRAZO DE ENTREGA/EXECUÇÃO

**3.1.** A **CONTRATADA** fica obrigada a entregar os equipamentos em até 45 (quarenta e cinco) dias corridos após a emissão da ordem de fornecimento, quando será emitido **TERMO DE RECEBIMENTO PROVISÓRIO**.

**3.2.** A **CONTRATADA** fica obrigada a realizar a instalação e interligação à rede elétrica de entrada e saída, em até 10 (dez) dias corridos após a entrega, em conformidade com o projeto de instalação apresentado na proposta de preço.

**3.3.** Todos os custos decorrentes da execução do projeto de instalação serão de responsabilidade exclusiva da **CONTRATADA**, inclusive as adequações elétricas necessárias até a alimentação de entrada e a partir da saída dos equipamentos até o quadro de distribuição de circuitos, não sendo permitida nenhuma argumentação e/ou justificativa para o não cumprimento desta exigência.

**3.4.** Após a instalação deverá ser realizado um teste de funcionamento para comprovação da potência ativa de saída e da autonomia da bateria, a ser realizado com carga resistiva obrigatoriamente fornecida pela **CONTRATADA**, sendo que, cumpridos os requisitos e verificada a completa funcionalidade do sistema, será emitido o **TERMO DE RECEBIMENTO DEFINITIVO**.

**3.5.** O recebimento definitivo não excluirá a responsabilidade da **CONTRATADA** pela perfeita qualidade e funcionalidade do material fornecido, cabendo-lhe sanar qualquer irregularidade



## ASSEMBLEIA LEGISLATIVA DO ESTADO DE MATO GROSSO

*“Missão: Legislar em defesa da sociedade, fiscalizar os atos do Poder Executivo, otimizar as forças internas e ampliar a interlocução entre os parlamentares e a comunidade”.*

detectada quando da utilização desse material dentro do prazo de validade ou garantia dos produtos.

**3.6.** A instalação deverá ser efetuada de forma a não impedir ou interromper, por períodos prolongados, a rotina de trabalho da **CONTRATANTE**. Para tanto o serviço poderá ser executado fora do horário comercial (períodos noturnos e finais de semana), em horários previamente agendados com a equipe da Coordenadoria de Informática.

### CLÁUSULA QUARTA: DOS DOCUMENTOS APLICÁVEIS

**4.1.** Fazem parte integrante deste Contrato, independentemente de sua transcrição, a proposta da CONTRATADA, o Edital e seus Anexos, e demais elementos constantes do Processo Licitatório

### CLÁUSULA QUINTA: DOS RECURSOS ORÇAMENTÁRIOS

**5.1.** As despesas decorrentes do presente procedimento licitatório correrão pela seguinte dotação orçamentária:

ÓRGÃO	UNIDADE	Projeto Atividade	Elemento Despesa	Fonte
**	****	****	*****	****

### CLÁUSULA SEXTA: DAS OBRIGAÇÕES DA CONTRATADA

Constituem obrigações da CONTRATADA:

**6.1.** Acatar as decisões e observações feitas pela fiscalização da Contratante, por escrito, em duas vias e entregues mediante recibo;



## ASSEMBLEIA LEGISLATIVA DO ESTADO DE MATO GROSSO

*“Missão: Legislar em defesa da sociedade, fiscalizar os atos do Poder Executivo, otimizar as forças internas e ampliar a interlocução entre os parlamentares e a comunidade”.*

---

**6.2.** Executar os serviços do objeto deste Contrato nos termos estabelecidos no Termo de Referência n. /2015;

**6.3.** Não realizar subcontratação total ou parcial dos serviços, sem anuência da Contratante. No caso de subcontratação autorizada pelo Contratante, a Contratada continuará a responder direta e exclusivamente pelos serviços e pelas responsabilidades legais e contratuais assumidas;

**6.4.** Responsabiliza pelos danos causados diretamente à Contratante ou a terceiros, decorrentes de culpa ou dolo, relativos à execução da Contratada ou em conexão com ele, não excluindo ou reduzindo essa responsabilidade o fato de haver fiscalização ou acompanhamento por parte da Contratante;

**6.5.** Responsabilizar por todas as providências e obrigações, em caso de acidentes de trabalho com seus empregados, em virtude da execução da presente contratação ou em conexão com ele, ainda que ocorridos em dependências da Contratante;

**6.6.** Aceitar nas mesmas condições contratuais, os acréscimos ou supressões, a critério da Contratante, referentes à execução do serviço, nos termos da Lei vigente;

**6.7.** Será de inteira responsabilidade da Contratada quaisquer danos que venham a ocorrer a Contratante ou a terceiros, decorrentes da própria execução dos serviços;

**6.8.** A Contratada deverá manter as mesmas condições de habilitação e qualificação durante toda execução dos serviços;



## ASSEMBLEIA LEGISLATIVA DO ESTADO DE MATO GROSSO

*“Missão: Legislar em defesa da sociedade, fiscalizar os atos do Poder Executivo, otimizar as forças internas e ampliar a interlocução entre os parlamentares e a comunidade”.*

**6.9.** Cumprir os prazos de entrega, sobpena de aplicação de sanções administrativas;

### **CLÁUSULA SÉTIMA: DAS OBRIGAÇÕES DO CONTRATANTE:**

Constituem obrigações do CONTRATANTE:

**7.1.** Oferecer todas as informações necessárias para que a Contratada possa executar o objeto adjudicado dentro das especificações;

**7.2.** Efetuar os pagamentos nas condições e prazos estipulados;

**7.3.** Designar um servidor para acompanhar a execução e fiscalização do objeto deste Instrumento;

**7.4.** Notificar, por escrito, à Contratada, a ocorrência de eventuais imperfeições no curso do fornecimento, fixando prazo para sua correção;

**7.5.** Fiscalizar livremente os serviços, não eximindo a Contratada de total responsabilidade quanto à execução dos mesmos;

**7.6.** Acompanhar o fornecimento, podendo intervir durante a sua execução, para fins de ajuste ou suspensão da entrega; inclusive rejeitando, no todo ou em parte, os serviços executados fora das especificações;





## ASSEMBLEIA LEGISLATIVA DO ESTADO DE MATO GROSSO

*“Missão: Legislar em defesa da sociedade, fiscalizar os atos do Poder Executivo, otimizar as forças internas e ampliar a interlocução entre os parlamentares e a comunidade”.*

**7.7.** Paralisar a execução casos os empregados da Contratada não estejam utilizando os equipamentos de proteção individual, ficando o ônus da paralisação por conta da Contratada;

**7.8.** Disponibilizar equipe para repassar as informações necessárias para a execução do objeto contratado.

### CLÁUSULA OITAVA: CONDIÇÕES DE PAGAMENTO:

**8.1.** Executados os serviços, a Contratada deverá apresentar, a(s) nota(s) fiscal(is)/fatura(s), emitida(s) para fins de liquidação e pagamento, acompanhada(s) dos seguintes documentos:

- a) Certificado de Regularidade de Situação do FGTS – CRF;
- b) Certidões Negativas de Débitos junto às Fazendas Federal e Estadual, do domicílio sede da licitante vencedora.

**8.2.** O pagamento será efetuado pela AL/MT em favor da CONTRATADA mediante ordem bancária a ser depositada em conta corrente, no valor correspondente, até o 10º (décimo) dia do mês subsequente a apresentação da Nota fiscal/ Fatura devidamente atestado pelo fiscal da AL/MT

**8.3.** Nenhum pagamento será efetuado à Contratada, na pendência de qualquer uma das situações abaixo especificadas, sem que isso gere direito a alteração de preços ou compensação financeira:

- a) Atestação pela Secretaria de Tecnologia da Informação da Contratante, com relação ao cumprimento do objeto do Contrato, das notas fiscais emitidas pela Contratada;



## ASSEMBLEIA LEGISLATIVA DO ESTADO DE MATO GROSSO

*“Missão: Legislar em defesa da sociedade, fiscalizar os atos do Poder Executivo, otimizar as forças internas e ampliar a interlocução entre os parlamentares e a comunidade”.*

**8.4.** A Contratada deverá indicar no corpo da Nota Fiscal/fatura, a descrição completa dos serviços prestados a Contratante, além do número da conta, agência e nome do banco onde deverá ser feito o pagamento;

**8.4.1.** Caso constatado alguma irregularidade nas notas fiscais/faturas, estas serão devolvidas a Contratada, para as necessárias correções, com as informações que motivaram sua rejeição, sendo o pagamento realizado após a reapresentação das notas fiscais/faturas;

**8.4.2.** Nenhum pagamento isentará o contratado das suas responsabilidades e obrigações, nem implicará aceitação definitiva dos produtos entregues;

**8.5.** A Contratante não efetuará pagamento de título descontado, ou por meio de cobrança em banco, bem como, os que forem negociados com terceiros por intermédio da operação de “factoring”;

**8.6.** As despesas bancárias decorrentes de transferência de valores para outras praças serão de responsabilidade da Contratada.

## CLÁUSULA NONA: DO VALOR TOTAL

**9.1.** Dá-se a este contrato o valor total de R\$ ( ).

## CLÁUSULA DÉCIMA – DO TREINAMENTO



## ASSEMBLEIA LEGISLATIVA DO ESTADO DE MATO GROSSO

*“Missão: Legislar em defesa da sociedade, fiscalizar os atos do Poder Executivo, otimizar as forças internas e ampliar a interlocução entre os parlamentares e a comunidade”.*

**10.1.** Deverá ser oferecido treinamento para até 04 profissionais habilitados e credenciados pela Coordenadoria de Informática da Assembleia Legislativa Mato Grosso.

**10.2.** O treinamento deverá abordar porem não se limitar a:

- a) Conceitos do escopo de fornecimento
- b) Operação do sistema adquirido
- c) Identificação de alarmes
- d) Correção de pequenos alarmes
- e) Funcionamento do equipamento

## CLÁUSULA DÉCIMA PRIMEIRA – DO RECEBIMENTO E DA FISCALIZAÇÃO DO CONTRATO

**11.1.** O prazo de entrega dos equipamentos será de até 45 (quarenta e cinco) dias, corridos após a emissão da ordem de fornecimento, quando será emitido Termo de Recebimento Provisório.

**11.2.** Definitivamente, mediante parecer circunstanciado do fiscal e, após decorrido, a observação e vistoria, que comprove o exato cumprimento das obrigações contratuais;

**11.3.** O Fiscal, sob pena de responsabilidade administrativa, anotará em registro próprio as ocorrências relativas à execução do Contrato, determinando o que for necessário à regularização das faltas ou defeitos observados. No que exceder à sua competência, comunicará o fato à autoridade superior, imediatamente, para retificação.



## ASSEMBLEIA LEGISLATIVA DO ESTADO DE MATO GROSSO

*“Missão: Legislar em defesa da sociedade, fiscalizar os atos do Poder Executivo, otimizar as forças internas e ampliar a interlocução entre os parlamentares e a comunidade”.*

**11.4.** A Contratada declara, antecipadamente, aceitar todas as condições, métodos e processos de inspeção, verificação e controle adotados pela fiscalização, obrigando-se a fornecer todos os dados, elementos, explicações, esclarecimentos e comunicações de que esta necessitar e que forem julgados necessários ao desempenho de suas atividades.

**11.5.** A fiscalização da Contratante não exclui ou atenua a responsabilidade da Contratada, nem a exime de manter fiscalização própria.

## CLÁUSULA DÉCIMA SEGUNDA: DA RESCISÃO

**12.1.** O presente instrumento poderá ser rescindido de pleno direito, nas seguintes situações:

- a) Quando a Contratada não cumprir as obrigações constantes no Termo de referência e neste Contrato;
- b) Quando a Contratada der causa a rescisão administrativa, nas hipóteses previstas nos incisos de I a XII, XVII e XVIII do art. 78 da Lei 8.666/93;
- c) Em qualquer hipótese de inexecução total ou parcial deste Contrato;
- d) Os preços praticados se apresentarem superiores aos praticados no mercado;





## ASSEMBLEIA LEGISLATIVA DO ESTADO DE MATO GROSSO

*“Missão: Legislar em defesa da sociedade, fiscalizar os atos do Poder Executivo, otimizar as forças internas e ampliar a interlocução entre os parlamentares e a comunidade”.*

---

- e) Por razões de interesse público devidamente demonstradas e justificadas;

**12.2.** Ocorrendo a rescisão contratual, a Contratada será informada por correspondência, a qual será juntada ao processo administrativo;

**12.3.** No caso de ser ignorado, incerto ou inacessível o endereço da Contratada, a comunicação será feita por publicação no Diário Oficial, considerando-se rescindido o Contrato a partir da última publicação;

**12.4.** A solicitação da Contratada para rescisão contratual poderá não ser aceita pela Contratante, facultando-se a esta neste caso, a aplicação das penalidades previstas neste instrumento;

**12.5.** Havendo a rescisão contratual, cessarão todas as atividades da Contratada, relativas ao fornecimento dos materiais;

**12.6.** Caso a Contratante não se utilize da prerrogativa de rescindir o Contrato a seu exclusivo critério, poderá suspender a sua execução e/ou sustar o pagamento das faturas, até que a Contratada cumpra integralmente a condição contratual infringida.

## CLÁUSULA DÉCIMA TERCEIRA: DA GARANTIA



## ASSEMBLEIA LEGISLATIVA DO ESTADO DE MATO GROSSO

*“Missão: Legislar em defesa da sociedade, fiscalizar os atos do Poder Executivo, otimizar as forças internas e ampliar a interlocução entre os parlamentares e a comunidade”.*

**13.1.** A **CONTRATADA** deverá oferecer garantia mínima de 12 (doze) meses, 24 horas por dia, 365 dias por ano com atendimento técnico nas dependências da Coordenadoria de Informática da Assembleia Legislativa de Mato Grosso, com atendimento de no máximo 04 horas após a abertura do chamado e o prazo de 2 (dois) dias úteis para solução, a contar da data de emissão do **TERMO DE RECEBIMENTO DEFINITIVO**.

**13.2.** Os 60 (sessenta) dias iniciais do período de **GARANTIA** serão considerados como **PERÍODO DE FUNCIONAMENTO EXPERIMENTAL**.

**13.3.** Durante o **PERÍODO DE FUNCIONAMENTO EXPERIMENTAL**, caso o equipamento apresente mais de 03 (três) falhas de funcionamento, do mesmo tipo ou não, deverá ser substituído por outro completamente novo e com as mesmas características deste.

**13.4.** A **CONTRATADA** fica obrigada, durante o período de **GARANTIA** e em caso de necessidade de substituição de equipamentos e/ou componentes que não mais existam no mercado, ou que estejam fora de linha de fabricação em razão de evolução tecnológica ou que, por qualquer outro motivo o fabricante não mais o produza, a proceder à substituição por equipamento e/ou componente tecnologicamente equivalente ou superior.

**13.5.** Todos os componentes destinados à reparação dos equipamentos em manutenção deverão ser novos e originais, com garantia até o término da garantia total do equipamento ou mínima de 06 (seis) meses, prevalecendo o prazo que for mais longo na situação.

**13.6.** Os chamados técnicos serão sempre realizados pela Coordenadoria de Informática diretamente à **CONTRATADA** que, no caso de ter Assistência Técnica Terceirizada, deverá



## ASSEMBLEIA LEGISLATIVA DO ESTADO DE MATO GROSSO

*“Missão: Legislar em defesa da sociedade, fiscalizar os atos do Poder Executivo, otimizar as forças internas e ampliar a interlocução entre os parlamentares e a comunidade”.*

tomar todas as providências necessárias ao pleno atendimento do chamado junto à sua credenciada, obedecendo rigorosamente os prazos e condições aqui estabelecidos.

**13.7.** Toda e qualquer despesa decorrente da execução dos serviços de **GARANTIA** aqui descritos, inclusive as substituições de equipamentos e/ou seus componentes, ficarão inteiramente a cargo da **CONTRATADA**, bem como a responsabilidade dos equipamentos e/ou seus componentes que estiverem sob sua guarda, ou sob a guarda de sua Assistência Técnica credenciada (se houver), arcando com quaisquer danos porventura ocorridos com os mesmos.

### **CLÁUSULA DÉCIMA QUARTA: DAS SANÇÕES ADMINISTRATIVAS E DEMAIS PENALIDADES:**

**14.1.** A Contratada que descumprir quaisquer das condições deste instrumento ficará sujeita às penalidades previstas na Lei n. 10.520/2002, bem como nos art. 86 e 87 da Lei 8.666/93, quais sejam:

**14.1.1** Por atraso injustificado na entrega do produto;

- a)** Atraso de até 10 (dez) dias, multa diária de 0,25% (vinte e cinco centésimos por cento), do valor adjudicado;
- b)** Atraso superior a 10 (dez) dias, multa diária de 0,50% (cinquenta centésimos por cento), do valor adjudicado, sobre o total dos dias em atraso, sem prejuízo das demais cominações legais;
- c)** No caso de atraso no recolhimento da multa aplicada, incidirá nova multa sobre o valor devido, equivalente a 0,20% (vinte centésimos por cento) até 10



## ASSEMBLEIA LEGISLATIVA DO ESTADO DE MATO GROSSO

*“Missão: Legislar em defesa da sociedade, fiscalizar os atos do Poder Executivo, otimizar as forças internas e ampliar a interlocução entre os parlamentares e a comunidade”.*

(dez) dias de atraso e 0,40% (quarenta centésimos por cento) do valor adjudicado, acima desse prazo, calculado sobre o total dos dias em atraso;

**14.1.2.** Pela inexecução parcial ou total das condições estabelecidas neste contrato, a Contratada poderá, garantida a prévia defesa, aplicar, também, as seguintes sanções:

- a) advertência,
- b) multa de até 20% (vinte por cento) sobre o valor homologado, atualizado, recolhida no prazo de 15 (quinze) dias corridos, contados da comunicação oficial, sem embargo de indenização dos prejuízos porventura causados a Contratante;
- c) suspensão temporária de participação em licitação e impedimento de licitar e contratar com a, bem como o cancelamento de seu certificado de registro cadastral no cadastro de fornecedores do Estado de Mato Grosso por prazo não superior a 02 (dois) anos;

**14.2.** As multas serão descontadas dos créditos da Contratada ou cobradas administrativa ou judicialmente;

**14.3.** As penalidades previstas neste item têm caráter de sanção administrativa, conseqüentemente, a sua aplicação não exime a Contratada, da reparação das eventuais perdas e danos que seu ato venha acarretar a Contratante;

**14.4.** As penalidades são independentes e a aplicação de uma não exclui a das demais, quando cabíveis;





## ASSEMBLEIA LEGISLATIVA DO ESTADO DE MATO GROSSO

*“Missão: Legislar em defesa da sociedade, fiscalizar os atos do Poder Executivo, otimizar as forças internas e ampliar a interlocução entre os parlamentares e a comunidade”.*

**14.5.** Nas hipóteses de apresentação de documentação inverossímil, cometimento de fraude ou comportamento de modo inidôneo, a Contratada poderá sofrer, além dos procedimentos cabíveis de atribuição desta instituição e do previsto no art. 7º da Lei 10.520/02, quaisquer das sanções adiante previstas, que poderão ser aplicadas cumulativamente:

- a) Cancelamento do Contrato, se esta já estiver assinada, procedendo-se a paralisação do fornecimento;

**14.6.** Serão publicadas na Imprensa Oficial do Estado de Mato Grosso as sanções administrativas previstas, inclusive a reabilitação perante a Administração Pública.

### CLÁUSULA DÉCIMA QUINTA: DA PUBLICAÇÃO

**15.1.** Para eficácia do presente instrumento, a CONTRATANTE providenciará a publicação do seu extrato na Imprensa Oficial do Estado de Mato Grosso, conforme Lei n. 10.520/02.

### CLÁUSULA DÉCIMA SEXTA: DO FORO

**16.1.** As partes contratantes elegem o foro de Cuiabá-MT como competente para dirimir quaisquer questões oriundas do presente instrumento, inclusive os casos omissos, que não puderem ser resolvidos pela via administrativa, renunciando a qualquer outro, por mais privilegiado que seja.



**ASSEMBLEIA LEGISLATIVA DO ESTADO DE MATO GROSSO**

*“Missão: Legislar em defesa da sociedade, fiscalizar os atos do Poder Executivo, otimizar as forças internas e ampliar a interlocução entre os parlamentares e a comunidade”.*

E por estarem de acordo, as partes firmam o presente contrato, em 03 (três) vias de igual teor e forma para um só efeito legal.

Cuiabá-MT, 30 de Novembro de 2015.

<p style="text-align: center;"><b><u>CONTRATANTE</u></b></p> <p style="text-align: center;"><b>ASSEMBLÉIA LEGISLATIVA DO ESTADO DE MATO GROSSO</b></p> <p style="text-align: center;"><b>CNPJ nº 03.929.049/0001-11</b></p>	<p style="text-align: center;"><b><u>DEPUTADOS – MESA DIRETORA</u></b></p> <p>Guilherme Maluf: _____</p> <p style="text-align: center;"><b>Presidente</b></p> <p>Ondanir Bortolini – Nininho: _____</p> <p style="text-align: center;"><b>1º Secretário</b></p>
<p style="text-align: center;"><b><u>CONTRATADA</u></b></p> <p>_____</p>	<p style="text-align: center;"><b><u>REPRESENTANTE LEGAL</u></b></p> <p>Assinatura: _____</p>
<p style="text-align: center;"><b><u>TESTEMUNHA</u></b></p> <p>NOME: _____</p> <p>RG Nº: _____</p> <p>CPF Nº: _____</p> <p>ASSINATURA: _____</p>	<p style="text-align: center;"><b><u>TESTEMUNHA</u></b></p> <p>NOME: _____</p> <p>RG Nº: _____</p> <p>CPF Nº: _____</p> <p>ASSINATURA: _____</p>